

АММ112

Многофункциональная акустическая система

Обзор продукта

Многофункциональная акустическая система АММ112 отличается пассивной коаксиальной двухполосной конструкцией с 3-дюймовым компрессионным драйвером, 12-дюймовым низкочастотным преобразователем и высокой мощностью на выходе (пиковое значение 131 дБ). Запатентованный волновод уникальной конструкции обеспечивает впечатляющее воспроизведение знаменитого звука Bose, сохраняя постоянные частотные характеристики, четкость звучания и проекцию по всей зоне покрытия - удивительно мощное звучание как для исполнителей, так и для слушателей. Акустическая система АММ112 в равной степени подходит для различных мероприятий среднего масштаба, мониторинга и использования в постоянных или портативных инсталляциях и обеспечивает непревзойденную четкость вокального исполнения и проецирование звука. Система АММ112 отлично работает с модулями акустических массивов линейки Bose AM и акустическими системами серии Bose AMU. То есть вы с легкостью можете сочетать любые модели этих трех линеек для создания инсталляций, наиболее подходящих вашим требованиям.



Функциональные особенности

Компактный дизайн, сочетающийся с высокой мощностью на выходе, этой акустической системы обеспечивает воспроизведение сигнала на пике в 131 дБ через компрессионный драйвер: 3-дюймовый компрессионный драйвер и 12-дюймовый низкочастотный драйвер с неодимовым магнитом.

Абсолютная универсальность и возможность использования в качестве главной акустической системы, мониторов, fill-систем и delay-акустики для удаленных зон; возможность расширения полосы пропускания за счет сопряжения с сабвуферами Bose ShowMatch SMS118 (FoH) или Bose AMS115 (fill-системы)

Обеспечение стабильных тонов и тембров при совместном использовании с модулями акустических массивов Bose AM и акустическими системами линейки Bose AMU - создавайте целые инсталляции и значительно экономьте время при настройке всей системы.

Запатентованный волновод уникальной конструкции Beamwidth Matching обеспечивает впечатляющее воспроизведение знаменитого звука Bose, выравнивая ширину луча на каскаде кроссовера для сохранения тональной плотности по всей зоне покрытия.

Многопозиционный корпус с углом охвата 110° x 60° - изменяйте горизонтальное и вертикальное покрытие, просто изменив положение корпуса, не требует разборки системы или дополнительных инструментов.

Легкий корпус весом всего 22 кг с большой эргономичной ручкой и пазом для стойки диаметром 35 мм для удобной транспортировки, простой сборки и последующей настройки.

Подключите акустическую систему к усилителям линейки Bose PowerMatch и процессорам ControlSpace DSP для увеличения мощности и защиты модулей системы.

Простое разворачивание в стационарных или переносных инсталляциях с помощью дополнительного U-образного кронштейна или 7 резьбовых пазов M10.

Также доступен сабвуфер AMS115 - 15-дюймовый преобразователь, низкие частоты до 35 Гц, пиковая мощность на выходе 130 дБ, корпус весом 28 кг со встроенным резьбовым пазом M20 для крепления стойки и 12 пазами M10 для подвешивания при стационарной инсталляции.

АММ112

Многофункциональная акустическая система

Технические характеристики

ХАРАКТЕРИСТИКИ ОДНОГО МОДУЛЯ	
Частотная характеристика (-3 дБ)*1	70 - 18000 Гц
Частотный диапазон (-10 дБ):	60 - 20000 Гц
Номинальный угол покрытия (диаграмма направленности)	110° по горизонтали x 60° по вертикали
Угол наклона назад	35°
Рекомендуемый ФВЧ	Используйте рекомендуемые Bose пресеты для оптимального качества воспроизведения
Кроссовер	Встроенный пассивный или внешний bi-amp; Используйте рекомендуемые Bose пресеты для оптимального качества воспроизведения
Мощность, длительное использование*2	300 Вт, режим Passive 300 Вт (НЧ) + 45 Вт (ВЧ), bi-amp
Мощность, пиковый уровень*3	2800 Вт, режим Passive 2800 Вт (НЧ) + 720 Вт (ВЧ), bi-amp
Чувствительность (уровень звукового давления на 1 м при 1 Вт) *4	96 дБ
Максимальный уровень звукового давления на 1 м*5	121 дБ
Пиковый уровень звукового давления на 1 м	131 дБ
ПРЕОБРАЗОВАТЕЛИ	
НЧ	12-дюймовый (305 мм) вуфер
ВЧ	3-дюймовый (76 мм) компрессионный драйвер
Номинальный импеданс	8 Ом, в пассивном режиме 8 Ом (НЧ) + 8 Ом (ВЧ), bi-amp
ФИЗИЧЕСКИЕ ХАРАКТЕРИСТИКИ	
Материал корпуса	Многослойная фанера из балтийской березы
Отделка	Двухкомпонентное полиуретановое напыление, черный
Защитная решетка	Перфорированная стальная решетка с напылением, черный
Окружающие условия*6	Класс защиты IP43 (только для FОН)
Типы разъемов	2 x разъем Neutrik® NL4 с параллельной распайкой
Навесное крепление/Монтаж	2 паза x 35 мм (для крепления стойки) 7 x резьбовые пазы M10 (для крепления кронштейнов или монтажа)
Габариты (ширина x высота x глубина)	457 мм x 457 мм x 383 мм
Вес нетто	22,04 кг
Вес брутто	26,22 кг
Отдельно приобретаемые (опционные) аксессуары	U-образный кронштейн АММ112; Скоба-держатель АММ; ShowMatch SMS118 резьбовой паз M20
КОДЫ ПРОДУКТА	
Акустическая система АММ112	843161-0110 (АММ112 MULTIPURPOSE LDSPKR)
U-образный кронштейн АММ112	843364-0010 (АММ112 U-BRACKET)
Скоба-держатель АММ	843344-0010 (АММ SUSPENSION BRACKET)
ShowMatch SMS118 резьбовой паз M20	863314-0010 (SPKR POLE MNT ADPTR - M20 THREAD)

(1) Частотные характеристики системы и диапазон по оси измеряется в беззвучной обстановке. Графики частотной характеристики отображают ось SPL с линией 0 дБ, относящейся к значению чувствительности SPL.

(2) В тесте на увеличение срока службы продуктов Bose используются розовые шумы стандарта IEC268-5 с коэффициентом амплитуды нагрузки 6 дБ в течение 500 часов.

(3) Тест пиковой мощности Bose выполняется с использованием розового шума с коэффициентом амплитуды нагрузки 12 дБ продолжительностью 96 часов.

(4) Чувствительность измеряется в беззвучной обстановке.

(5) Максимальный уровень звукового давления рассчитывается, исходя из чувствительности и характеристик мощности, без учета сжатия.

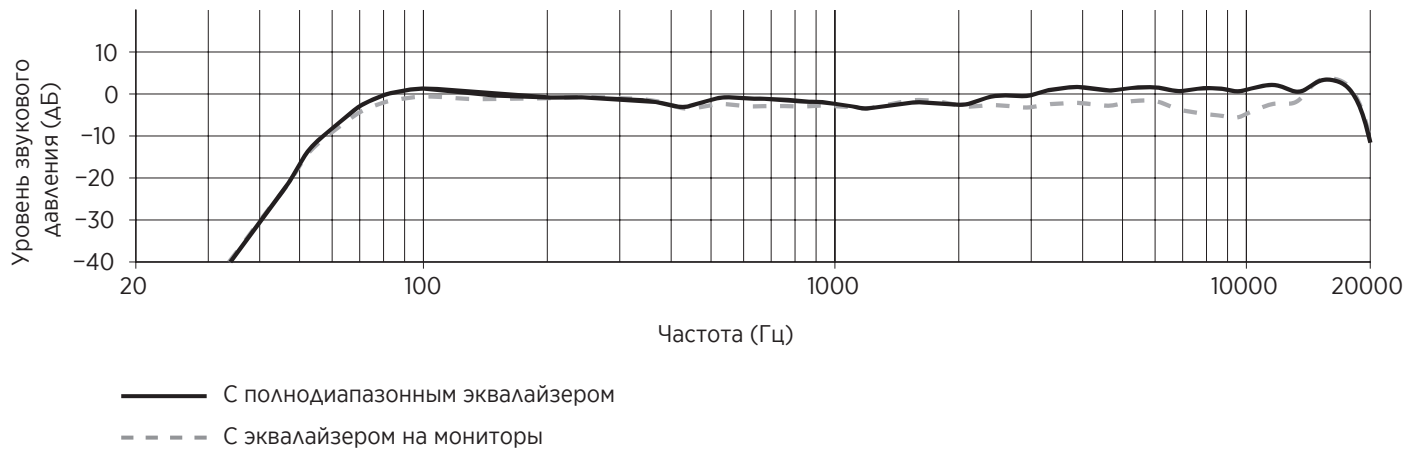
(6) Класс защиты IP43 применяется только при вертикальной установке акустической системы (FОН). Это значение не применимо при наклонном горизонтальном положении модуля (монитор).

Более подробная информация дана на веб-сайте: PRO.BOSE.COM. Технические характеристики могут быть изменены без предварительного уведомления.

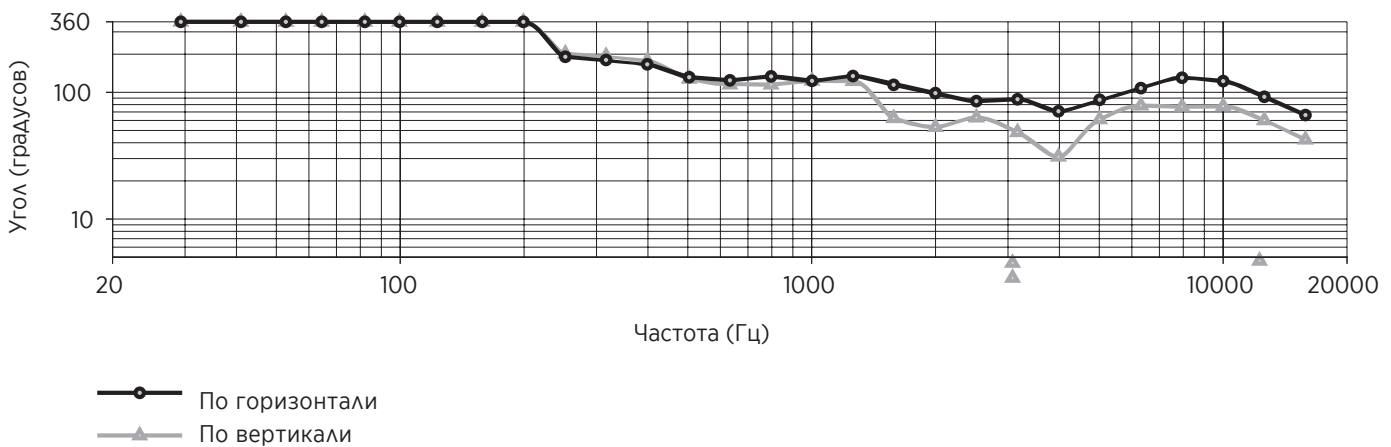
АММ112

Многофункциональная акустическая система

Диапазон частот*1



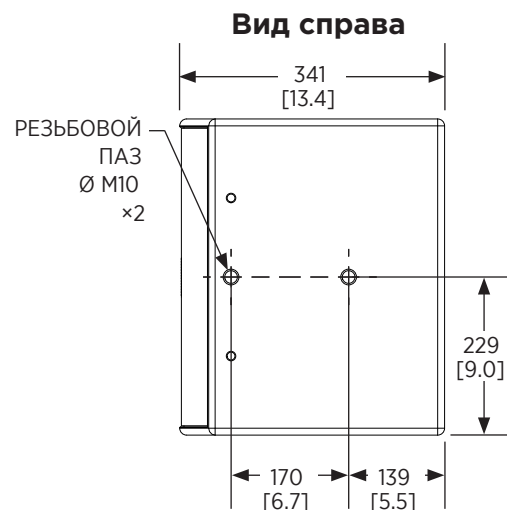
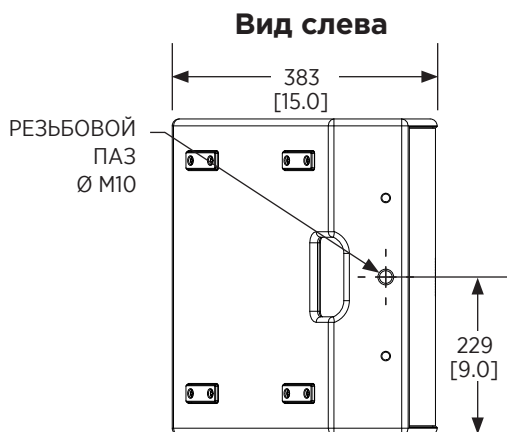
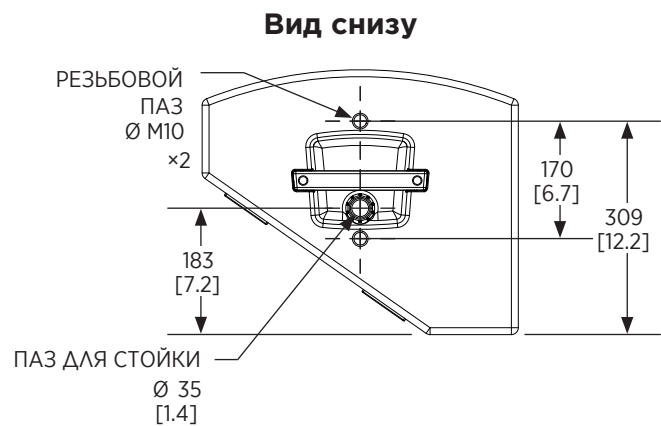
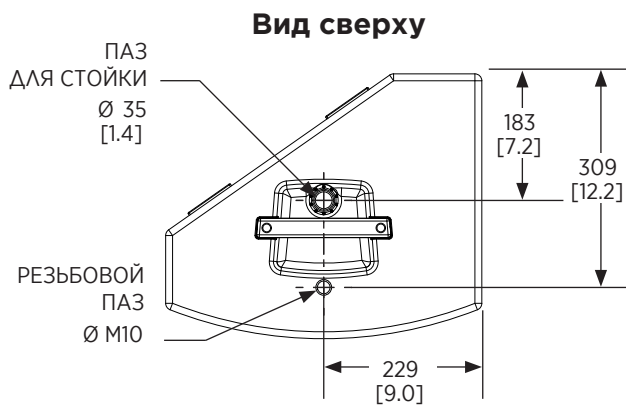
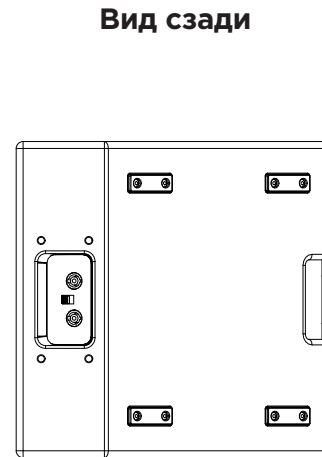
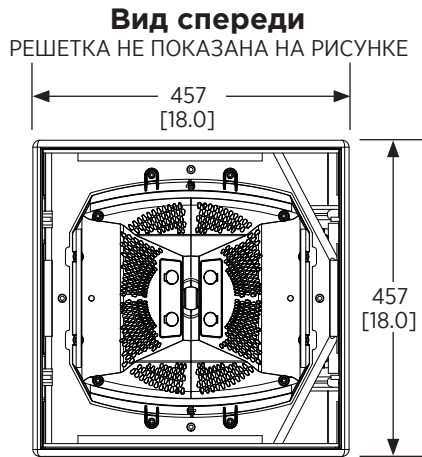
Ширина луча



АММ112

Многофункциональная акустическая система

Габариты



ПРИМЕЧАНИЯ:
1. РАЗМЕРЫ УКАЗАНЫ В МИЛЛИМЕТРАХ.
2. ВЕС - ПРИБЛИЗИТЕЛЬНО 22,04 КГ.

Bose, ControlSpace, PowerMatch и ShowMatch являются торговыми марками Bose Corporation. NEUTRIK® является зарегистрированной торговой маркой Neutrik AG. Все остальные торговые марки являются собственностью соответствующих правообладателей.

Более подробная информация дана на веб-сайте: PRO.BOSE.COM. Технические характеристики могут быть изменены без предварительного уведомления.