

Eva

1 Finition frêne noir / noyer / frêne clair

2 Borniers à vis

3 Tweeter à dôme souple

▶ bobine de 25 mm

4 13 cm fibre de verre

5 Évent circulaire

6 Socle



• L'AVIS DU LABO

Petite, mais...

Un soin esthétique et technique a été apporté à ce modèle bibliothèque. Haut-parleurs à membrane composite, tweeter à dôme, ébénisterie travaillée, une fois de plus, en choisissant une enceinte DAVIS, vous ne vous sentirez pas lésé.

Derrière une structure moderne,

l'EVA renferme un concentré de technologie :

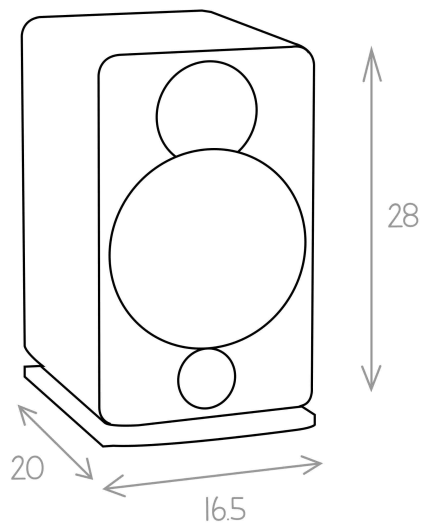
Un filtre avec compensation d'impédance, atténuateur à impédance constante,...

Des haut-parleurs bien construits,

Une ébénisterie élégante qui repose sur son pied dédié.

Une écoute réaliste pour un premier pas dans le monde de la HIFI.

Rodage rapide : quelques heures seulement.



• CARACTÉRISTIQUES EVA

Bass reflex	évent circulaire
Puissance nominale	80 W
Puissance maximale	110 W
Nombre de voies	2
Nombre de haut-parleurs	2
Rendement	88 dB
Bande passante	55 – 20000 Hz
Tweeter	25mm tissus
Médium	Fibre de verre 13 cm
Woofer	–
Poids (kg)	7 (un carton)
Impédance	4...8 ohms
Fréquence de coupure	4000Hz