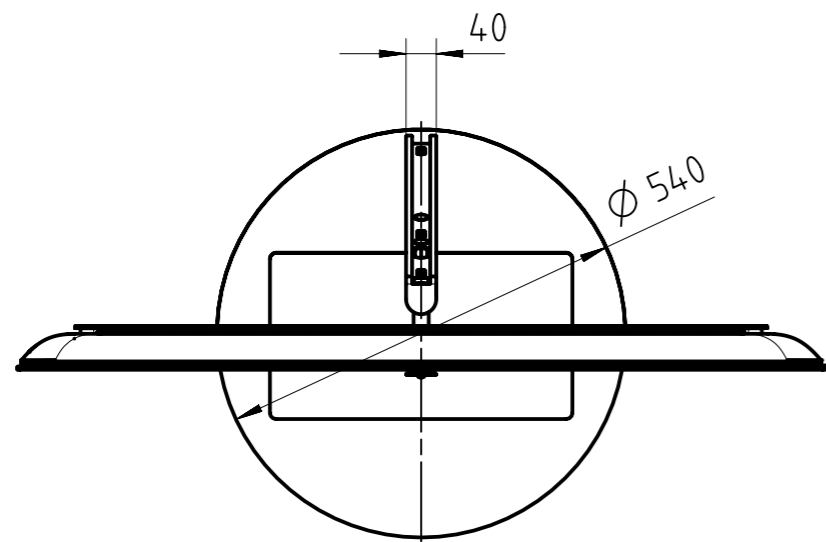


Drehwinkel Gerät: $\pm 45^\circ$
 Device rotation angle: $\pm 45^\circ$



Name	Art.No.
Loewe bild i.48	60431D10
Loewe floor stand flex 43-65	60800D00

DIMENSIONS (cm)	
B	107,7
H	107,5
TP	6,4
TG / FP	$\varnothing 54,0$

Allgemeintoleranzen nach DIN ISO 2768-v			
General tolerances according to DIN ISO 2768-v			
Nennmaß	Grenzabmaß		
Nominal dimension	mm	Limit of deviation	mm
3-6		$\pm 0,5$	
6-30		$\pm 1,0$	
30-120		$\pm 1,5$	
120-400		$\pm 2,5$	
400-1000		$\pm 4,0$	
1000-2000		$\pm 6,0$	

RoHS-Konformität entsprechend der EU-Richtlinie 2002/95/EG muss gewährleistet sein.
 RoHS conformity according to the EU Directive 2002/95/EG has to be granted.

Weitergabe sowie Vervielfältigung dieser Unterlage, Verwertung und Mitteilung ihres Inhalts nicht gestattet, soweit nicht ausdrücklich zugestanden. Zuwiderhandlungen verpflichten zu Schadensersatz. Alle Rechte vorbehalten, insbesondere Auer den Fall der Patenterteilung oder GM-Eintragung.
 Proprietary data, company confidential. All rights reserved. Confie a titre de secret d'entreprise. Tous droits reserves.
 Comunicado como segredo empresarial. Reservados todos os direitos. Confiado como secreto industrial. Nos reservamos todos los derechos.

LOEWE. Loewe Technology GmbH Industriestrasse 11 96347 Kronach Germany		Index d. Zeichnung index of drawing	Anzahl d. Indexe quantity of indexes	Index v. 3D-Modell index of 3D-model	Änderungsdatum date of change	Geändert changed	Geprüft checked
		a	-	A			
Entwicklungsnummer / development number CAD L0017027_1							
Benennung / drawing-name CAD bild i.48 incl. FS FLEX 43-65 SAP							
Datum / date		Name / name					
Erstellt / designed		22.Mrz.2021 Ritter, A.					
Geprüft / checked							
Normgeprüft standard checked							
Massstab / scale		Methode E; ISO R128		Warengruppe materialgroup		Zeichnungs-Nr. / drawing-no. SAP	
1:10						Format size DIN A3	
= Kontrollmasse = control dimensions						Blatt von sheet of 1 / 1	
Ersatz für Zeichn. / replacement for drawing							