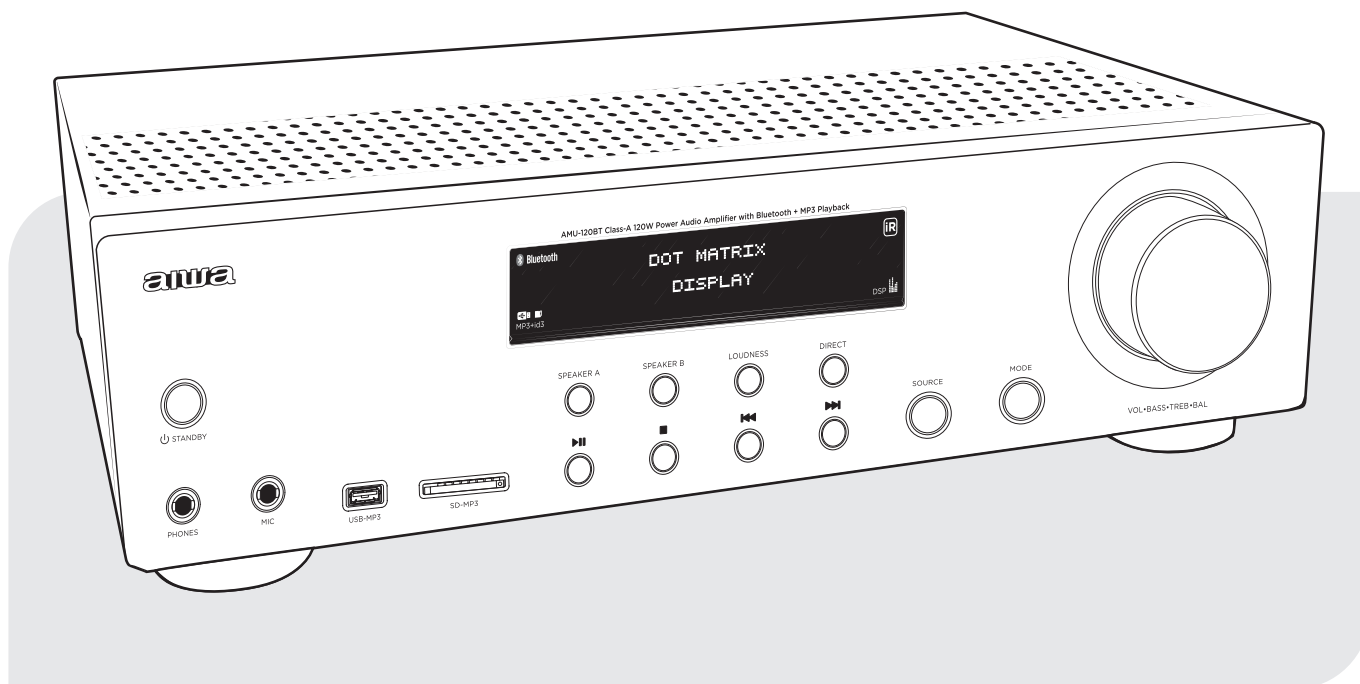


# aiwa®

Japan est1951

## AMU-120BT

INSTRUCTION MANUAL	<b>EN</b>	MANUEL D'INSTRUCTIONS	<b>FR</b>	INSTRUKCJA OBSŁUGI	<b>PL</b>
РЪКОВОДСТВО ЗА УПОТРЕБА	<b>BG</b>	VODIČ	<b>HR</b>	MANUAL	<b>PT</b>
NÁVOD K POUŽITÍ	<b>CS</b>	HASZNÁLATI ÚTMUTATÓ	<b>HU</b>	MANUAL DE INSTRUCȚIUNI	<b>RO</b>
INSTRUKTIONSMANUAL	<b>DA</b>	MANUALE DI ISTRUZIONI	<b>IT</b>	РУКОВОДСТВО	<b>RU</b>
BEDIENUNGSANLEITUNG	<b>DE</b>	INSTRUKCIJA	<b>LT</b>	NÁVOD	<b>SK</b>
ΕΓΧΕΙΡΙΔΙΟ ΟΔΗΓΙΩΝ	<b>EL</b>	INSTRUKCIJA	<b>LV</b>	NAVODILA ZA UPORABO	<b>SL</b>
MANUAL DE INSTRUCCIONES	<b>ES</b>	MANWAL TAL-ISTRUZZJONIJIET	<b>MT</b>	УПУТСТВО ЗА УПОТРЕБУ	<b>SR</b>
KASUTUSJUHEND	<b>ET</b>	GEBRUIKSAANWIJZING	<b>NL</b>	BRUKSANVISNING	<b>SV</b>
KÄYTTÖOHJE	<b>FI</b>	BRUKSANVISNING	<b>NO</b>	KULLANMA KILAVUZU	<b>TR</b>



# ALL-IN-ONE AMPLIFIER



**EN ENGLISH**

Important safety instructions read carefully and keep for future reference. Household use only. **SAVE THESE INSTRUCTIONS.**

**BG БЪЛГАРСКИ**

Важни инструкции за безопасност прочетете внимателно и запазете за по-късна употреба. Само за домашна употреба. **ЗАПАЗЕТЕ ТЕЗИ ИНСТРУКЦИИ.**

**CS ČEŠTINA**

Důležité bezpečnostní pokyny pečlivě si přečtěte a uschovejte pro budoucí použití. Pouze pro domácí použití. **ULOŽTE TYTO POKYNY.**

**DA DÁNSKÝ**

Vigtige sikkerhedsinstruktioner læses omhyggeligt og opbevares til fremtidig reference. Kun til husholdningsbrug. **GEM DISSE INSTRUKTIONER.**

**DE DEUTSCHSPRACHIGE**

Wichtige Sicherheitshinweise sorgfältig lesen und aufbewahren. Nur für den Hausgebrauch. **SPEICHERN SIE DIESE ANWEISUNGEN.**

**EL ΕΛΛΗΝΙΚΗ**

Σημαντικές οδηγίες ασφαλείας διαβάστε προσεκτικά και κρατήστε για μελλοντική αναφορά. Οικιακή χρήση μόνο. **ΑΠΟΘΗΚΕΥΣΤΕ ΑΥΤΕΣ ΤΙΣ ΟΔΗΓΙΕΣ.**

**ES ESPAÑOL**

Lea atentamente las instrucciones de seguridad importantes y guárdelas para futuras consultas. Solo para uso doméstico. **GUARDE ESTAS INSTRUCCIONES.**

**ET EESTI**

Olulised ohutusjuhised lugege hoolikalt läbi ja hoidke neid edaspidiseks kasutamiseks. Ainult majapidamises kasutamiseks. **SALVESTAGE NEED JUHISED.**

**FI SUOMEN**

Tärkeät turvallisuusohjeet lue huolellisesti ja säilytä tulevaa käyttöä varten. Vain kotitalouskäyttöön. **TALLENNÄ NÄMÄ OHJEET.**

**FR FRANÇAISE**

Consignes de sécurité importantes à lire attentivement et à conserver pour référence ultérieure. Usage domestique uniquement. **ENREGISTREZ CES INSTRUCTIONS.**

**HR HRVATSKI**

Važne sigurnosne upute pažljivo pročitajte i spremite za kasniju upotrebu. Samo za kućnu upotrebu. **SPREMITE OVE UPUTE.**

**HU MAGYAR**

Fontos biztonsági utasítások olvassa el figyelmesen, és tartsa meg későbbi felhasználás céljából. Csak háztartási használatra. **MENTSE EL EZEKET AZ UTASÍTÁSOKAT.**

**IT ITALIANA**

Importanti istruzioni di sicurezza leggere attentamente e conservare per riferimento futuro. Solo per uso domestico. **SALVARE QUESTE ISTRUZIONI.**

**LT LIETUVIŲ**

Svarbios saugos instrukcijos atidžiai perskaitykite ir saugokite ateityje. Naudoti tik buityje. **IŠSAUGOKITE ŠIAS INSTRUKCIJAS.**

**LV LATVIEŠU**

Svarīgi drošības norādījumi uzmanīgi izlasiet un saglabāt turpmākai izmantošanai. Tikai mājsaimniecībai. **SAGLABĀJIET ŠOS NORĀDĪJUMUS.**

**MT MALTIJA**

Aqra sew istruzzjonijiet importanti ta'sikurezza u zomm għar-referenza fil-futur. Użu domestiku biss. **ISSEJVJA DAWN L-ISTRUZZJONIJIET.**

**NL NEDERLANDSE**

Belangrijke veiligheidsinstructies zorgvuldig lezen en bewaren voor toekomstig gebruik. Alleen voor huishoudelijk gebruik. **BEWAAR DEZE INSTRUCTIES.**

**NO NORSK**

Viktige sikkerhetsinstruksjoner les nøye og ta vare på dem for fremtidig referanse. Kun husholdningsbruk. **TA VARE PÅ DISSE INSTRUKSJONENE.**

**PL POLSKI**

Ważne instrukcje dotyczące bezpieczeństwa należy uważnie przeczytać i zachować do wglądu w przyszłości. Wyłącznie do użytku domowego. **ZAPISZ TE INSTRUKCJE.**

**PT PORTUGUESA**

Instruções de segurança importantes Leia atentamente e guarde para referência futura. Uso doméstico somente. **GUARDE ESTAS INSTRUÇÕES.**

**RO ROMÂNĂ**

Instrucțiuni importante de siguranță citiți cu atenție și păstrați pentru referințe ulterioare. Numai pentru uz casnic. **SALVAȚI ACESTE INSTRUCȚIUNI.**

**RU РУССКИЙ**

Важные инструкции по технике безопасности внимательно прочитайте и сохраните для дальнейшего использования. Только для домашнего использования. **СОХРАНИТЕ ЭТИ ИНСТРУКЦИИ.**

**SK SLOVENČINA**

Dôležité bezpečnostné pokyny pozorne si prečítajte a uchovajte pre budúce použitie. Iba na použitie v domácnosti. **ULOŽTE TIETO POKYNY.**

**SL SLOVENSKI**

Pomembna varnostna navodila natančno preberite in shranite za poznejšo uporabo. Samo za gospodinjstvo uporabo. **SHRANITE TA NAVODILA.**

**SR СРПСКИ**

Vажна безбедносна упутства пажљиво прочитајте и сачувајте за будућу употребу. Само за кућну употребу. **САЧУВАЈТЕ ОВА УПУТСТВА.**

**SV SVENSKAN**

Viktiga säkerhetsanvisningar Läs noggrant och behåll för framtida referens. Endast för hushållsbruk. **SPARA DESSA INSTRUKTIONER.**

**TR TÜRK**

Önemli güvenlik talimatları dikkatle okuyun ve ileride başvurmak üzere saklayın. Sadece ev kullanımı için. **BU YÖNERGELERİ KAYDEDİN.**



**WHAT'S IN THE BOX? 6**

**BG**-Какво има в кутията? **CS**-Co je v té krabici? **DA**-Hvad er der i kassen? **DE**-Was ist in der Box? **EL**-Τι υπάρχει στο κουτί; **ES**-¿Qué hay en la caja? **ET**-Mis karbis on? **FI**-Mitä laatikossa on? **FR**-Qu'y a-t-il dans la boîte? **HR**-Što je u kutiji? **HU**-Mi van a dobozban? **IT**-Cosa c'è nella scatola? **LT**-Kas yra dėžutėje? **LV**-Kas ir kastē? **MT**-X'hemm fil-kaxxa? **NL**-Wat zit er in de doos? **NO**-Hva er i esken? **PL**-Co jest w pudełku? **PT**-O que há na caixa? **RO**-Ce e în cutie? **RU**-Что в коробке? **SK**-Čo je v krabici? **SL**-Kaj je v škatli? **SR**-Šta je u kutiji? **SV**-Vad finns i lådan? **TR**-Kutunun içinde ne var?

**REMOTE CONTROLLER 7**

**BG**-Дистанционно управление **CS**-Dálkový ovladač **DA**-Fjernbetjening **DE**-Fernbedienung **EL**-Τηλεχειριστήριο **ES**-Mando a distancia **ET**-Kaugjuhtimispuult **FI**-Kauko-ohjain **FR**-Télécommande **HR**-Daljinski upravljač **HU**-Távirányító **IT**-Telecomando **LT**-Nuotolinis valdiklis **LV**-Tālvadības pults **MT**-Kontrollur mill-bogħod **NL**-Afstandsbediening **NO**-Fjernkontroll **PL**-Pilot zdalnego sterowania **PT**-Controle remoto **RO**-Telecomandă **RU**-Пульт дистанционного управления **SK**-Diaľkový ovladač **SL**-Daljinski upravljalnik **SR**-Даљински управљач **SV**-Fjärrkontroll **TR**-Uzaktan kumanda.

**CONNECTION TO THE MAINS 11**

**BG**-Връзка към мрежата **CS**-Připojení k síti **DA**-Tilslutning til lysnettet **DE**-Anschluss an das Stromnetz **EL**-Σύνδεση με το δίκτυο **ES**-Conexión a la red **ET**-Ühendus vooluvõrku **FI**-Yhteys verkkovirtaan **FR**-Raccordement au secteur **HR**-Priključak na električnu mrežu **HU**-Csatlakozás a hálózathoz **IT**-Collegamento alla rete elettrica **LT**-Prijungimas prie maitinimo tinklo **LV**-Savienojums ar elektrotīklu **MT**-Konnessjoni mal-mains **NL**-Aansluiting op het lichtnet **NO**-Tilkobling til strømnettet **PL**-Podłączenie do sieci **PT**-Conexão à rede elétrica **RO**-Conectarea la rețea **RU**-Подключение к электросети **SK**-Pripojenie k elektrickej sieti **SL**-Priključitev na električno omrežje **SR**-Прикључивање на električnu mrežu **SV**-Anslutning till elnätet **TR**-Şebeke bağlantısı.

**FRONT PANEL CONTROLS 12**

**BG**-Управление на предния панел **CS**-Ovládací prvky předního panelu **DA**-Kontrol af frontpanelet **DE**-Bedienelemente an der Vorderseite **EL**-Χειριστήρια μπροστινού πίνακα **ES**-Controles del panel frontal **ET**-Esipaneeli juhtelemendid **FI**-Esipaneeli juhtelemendid **FR**-Commandes du panneau avant **HR**-Kontrola na prednjoj ploči **HU**-Előlap vezérlők **IT**-Comandi del pannello frontale **LT**-Priekinio skydelio valdikliai **LV**-Priekšējā paneļa kontrole **MT**-Kontrolli panew ta'quddiem **NL**-Front panel controls **NO**-Kontroller på frontpanelet **PL**-Sterowanie na panelu przednim **PT**-Controles do painel frontal **RO**-Comenzile panoului frontal **RU**-Элементы управления на передней панели **SK**-Ovládanie na prednom paneli **SL**-Kontrola na sprednji plošči **SR**-Контроле на предњој страни **SV**-Kontrole på frontpanelen **TR**-Ön panel kontrolleri.

**REAR PANEL CONNECTIONS 16**

**BG**-Връзки на задния панел **CS**-Připojení zadního panelu **DA**-Bagpaneltilslutninger **DE**-Anschlüsse an der rückseite **EL**-Συνδέσεις πίσω πλαισίου **ES**-Conexiones del panel trasero **ET**-Tagapaneeli ühendused **FI**-Takapaneelin liitännät **FR**-Connexions du panneau arrière **HR**-Priključci na stražnjoj ploči **HU**-Hátsó panel csatlakozások **IT**-Collegamenti pannello posteriore **LT**-Galinio skydelio jungtys **LV**-Aizmugurējā paneļa savienojumi **MT**-Konnessjonijiet tal-panew ta'wara **NL**-Aansluitingen op het achterpaneel **NO**-Tilkoblinger på bakpanelet **PL**-Połączenia panelu tylnego **PT**-Conexões do painel traseiro **RO**-Conexiuni panou spate **RU**-Подключения на задней панели **SK**-Pripojenia zadného panelu **SL**-Povezave zadnje plošče **SR**-Везе на задњој страни **SV**-Anslutningar på bakpanelen **TR**-Arka panel bağlantıları.

**CONNECTING SPEAKERS TO THE A / B TERMINALS \* 20**

**BG**-Свързване на високоговорителите към терминалите A / B **CS**-Připojení reproduktorů ke svorkám A / B **DA**-Tilslutning af højttalere til A / B-klemmerne **DE**-Anschließen der Lautsprecher an die A / B-Klemmen **EL**-Σύνδεση ηχείων στους ακροδέκτες A / B **ES**-Conexión de los altavoces a los terminales A / B **ET**-Kõlarite ühendamine A / B klemmidega **FI**-Kaiuttimien liittäminen A / B-terminaaleihin **FR**-Raccordement des enceintes aux bornes A / B **HR**-Spajanje zvučnika na priključke za A / B **HU**-Hangszórók csatlakoztatása az A / B csatlakozókhöz **IT**-Collegamento degli altoparlanti ai terminali A / B **LT**-Garsiakalbių prijungimas prie A / B gnybtų **LV**-Skalrņu pievienošana A / B spailēm **MT**-Konnessjoni kelliema għall-terminali A / B **NL**-Aansluiten van sprekers op de A / B terminals **NO**-Koble høyttalere til A / B-terminalene **PL**-Podłączenie głośników do zacisków A / B **PT**-Ligar os altifalantes aos terminais A / B **RO**-Conectarea difuzoarelor la bornele A / B **RU**-Подключение динамиков к клеммам A / B **SK**-Pripojenie reproduktorov ku svorkám A / B **SL**-Priključitev zvočnikov na sponke A / B **SR**-Повезивање звучника са А / Б **SV**-Ansluta högtalare till A / B-terminalerna **TR**-Hoparlörlerin A / B terminallerine bağlanması.

**BLUETOOTH MODE 25**

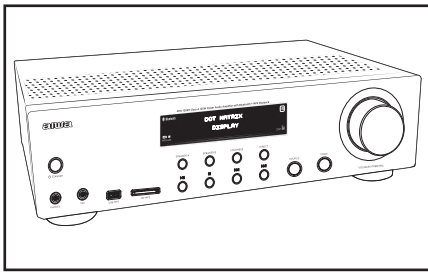
**BG**-Блутут режим **CS**-Režim bluetooth **DA**-Bluetooth-tilstand **DE**-Bluetooth-modus **EL**-Λειτουργία bluetooth **ES**-Modo bluetooth **ET**-Bluetooth-režiim **FI**-Bluetooth-tila **FR**-Mode bluetooth **HR**-Način rada **HU**-Bluetooth mód **IT**-Modalità bluetooth **LT**-Bluetooth režimas **LV**-Bluetooth režīms **MT**-Bluetooth mod **NL**-Bluetooth-modus **NO**-Bluetooth-modus **PL**-Tryb bluetooth **PT**-Modo bluetooth **RO**-Modul bluetooth **RU**-Режим bluetooth **SK**-Režim bluetooth **SL**-Način bluetooth **SR**-Блуеџоох режим **SV**-Bluetooth-läge **TR**-Bluetooth modu.

**USB/SD-CARD MODE 27**

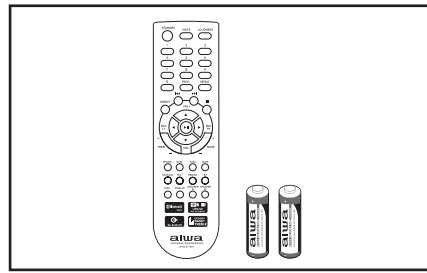
**BG**-Режим флешка / сд-карта **CS**-Režim usb / sd karty **DA**-Usb / sd-kort-tilstand **DE**-Usb-/sd-karten-modus **EL**-Τρόπος usb / sd-καρτών **ES**-Modo de tarjeta usb/sd **ET**-Usb / sd-kaardi režiim **FI**-Usb / sd-korttitila **FR**-Mode carte usb / sd **HR**-Način rada za karte za Usb/Sd **HU**-Usb / sd-kártya mód **IT**-Modalità scheda usb / sd **LT**-Usb / sd kortelės režimas **LV**-Usb / sd kartes režīms **MT**-Usb / sd-karta mod **NL**-Usb/sd-kaart modus **NO**-Usb / sd-kortmodus **PL**-Tryb usb / sd-card **PT**-Modo de cartão usb / sd **RO**-Modul usb / sd-card **RU**-Режим usb/sd-карты **SK**-Režim usb / sd karty **SL**-Način usb / sd-kartice **SR**-Режим усб / сд картице **SV**-Usb / sd-kortläge **TR**-Usb/sd kart modu.



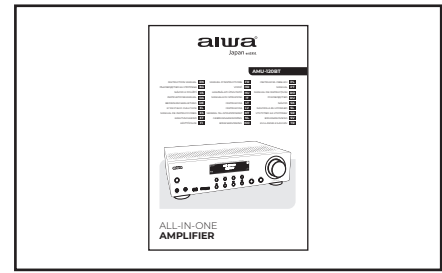
## WHAT'S IN THE BOX?



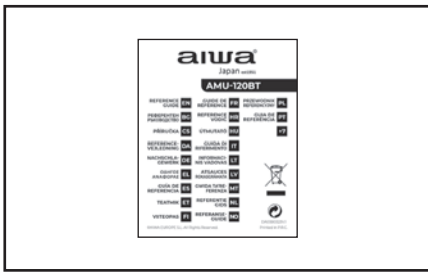
1 Amplifier.



2 Remote controller & AIWA AAA batteries (x2).



3 Instruction manual.



4 Reference Guide.



5 Warranty sheet & Declaration of conformity.

### BG БЪЛГАРСКИ

#### КАКВО ИМА В КУТИЯТА?

**1:** Усилвател. **2:** Дистанционно управление и AIWA AAA батерии (x2). **3:** Ръководство за употреба. **4:** Справочно ръководство. **5:** Гаранционен лист и Декларация за съответствие.

### CS ČEŠTINA

**CO JE V TÉ KRABICI? 1:** Zesilovač. **2:** Dálkový ovladač a baterie AAA AIWA (x2). **3:** Návod k použití. **4:** Referenční příručka. **5:** Záruční list a prohlášení o shodě.

### DA DÁNSKÝ

**HVAD ER DER I KASSEN? 1:** Zesilovač. **2:** Dálkový ovladač a baterie AAA AIWA (x2). **3:** Návod k použití. **4:** Referenční příručka. **5:** Záruční list a prohlášení o shodě.

### DE DEUTSCHSPRACHIGE

**WAS IST IN DER BOX? 1:** Verstärker. **2:** Fernbedienung & AIWA AAA-Batterien (x2). **3:** Bedienungsanleitung. **4:** Referenzhandbuch. **5:** Garantieblatt & Konformitätserklärung.

### EL ΕΛΛΗΝΙΚΗ

**ΤΙ ΕΙΝΑΙ ΣΤΟ ΚΟΥΤΙ; 1:** Ενισχυτής. **2:** Τηλεχειριστήριο & μπαταρίες AAA AIWA (x2). **3:** Εγχειρίδιο οδηγιών. **4:** Οδηγός αναφοράς. **5:** φύλλο εγγύησης & Δήλωση συμμόρφωσης.

### ES ESPAÑOL

#### ¿QUÉ HAY EN LA CAJA?

**1:** Amplificador. **2:** Mando a distancia y pilas AAA AIWA (x2). **3:** Manual de

instrucciones. **4:** Guía de referencia. **5:** Hoja de garantía y Declaración de conformidad.

### ET EESTI

**MIS KARBIS ON? 1:** Võimendi. **2:** Kaugjuhtimispult ja AIWA AAA patareid (x2). **3:** Kasutusjuhend. **4:** Juhend. **5:** Garantieileht ja vastavusdeklaratsioon.

### FI SUOMEN

**MITÄ LAATIKOSSA ON? 1:** Vahvistin. **2:** Kaukosäädin & AIWA AAA paristot (x2). **3:** Käyttöohje. **4:** Viite opas. **5:** Takuu arkki & vaatimustenmukaisuusvakuutus.

### FR FRANÇAISE

#### QU'Y A-T-IL DANS LA BOÎTE?

**1:** Amplificateur. **2:** Télécommande et piles AAA AIWA (x2). **3:** Manuel d'instructions. **4:** Guide de référence. **5:** Fiche de garantie et déclaration de conformité.

### HR HRVATSKI

**ŠTO JE U KUTIJI? 1:** Ojačalo. **2:** Daljinski upravljač i AAA baterije AIWA (2). **3:** Upute za uporabu. **4:** Referentni vodič. **5:** Jamstveni list i Izjava o sukladnosti.

### HU MAGYAR

**MI VAN A DOBOZBAN? 1:** Erősítő. **2:** Távirányító & AIWA AAA elemek (x2). **3:** Használati utasítás. **4:** Referencia Útmutató. **5:** Jótállási lap & megfelelőségi nyilatkozat.

### IT ITALIANA

#### COSA C'È NELLA SCATOLA?

**1:** Amplificatore. **2:** Telecomando e

batterie AAA AIWA (x2). **3:** Manuale di istruzioni. **4:** Guida di riferimento. **5:** Foglio di garanzia e dichiarazione di conformità.

### LT LIETUVIŲ

**KAS YRA DĖŽUTĖJE? 1:** Stiprintuvas. **2:** Nuotolinis valdiklis ir AIWA AAA Baterijos (2). **3:** Naudojimo instrukcija. **4:** Nuoroda Vadovas. **5:** Garantijos lapas ir atitikties deklaracija.

### LV LATVIEŠU

**KAS IR KASTĒ? 1:** Pastiprinātājs. **2:** Tālvadības pults un AIWA AAA Baterijas (x2). **3:** Lietošanas instrukcija. **4:** Atsauces Rokasgrāmata. **5:** Garantijas lapa un atbilstības deklarācija.

### MT MALTIJA

**X'HEMM FIL-KAXXA? 1:** Amplifikatur. **2:** Remota kontrollur & AIWA batteriji AAA (x2). **3:** Istruzzjoni manwali. **4:** Gwida Ta'Referenza. **5:** Folja Tal-Garanzija u Dikjarazzjoni tal-konformita.

### NL NEDERLANDSE

**WAT ZIT ER IN DE DOOS? 1:** Versterker. **2:** Afstandsbediening & AIWA AAA batterijen (x2). **3:** Gebruiksaanwijzing. **4:** Referentiegid. **5:** Garantieblad & conformiteitsverklaring.

### NO NORSK

**HVA ER I ESKEN? 1:** Forsterker. **2:** Fjernkontroll & AIWA AAA-batterier (x2). **3:** Bruksanvisning. **4:** Referanse Guide. **5:** Garantiark og Samsvarserklæring.

### PL POLSKI

**CO JEST W PUDEŁKU? 1:** Wzmacniacz. **2:** Pilot zdalnego sterowania i baterie

AAA AIWA (x2). **3:** Instrukcja obsługi.  
**4:** Przewodnik Referencyjny. **5:** Karta Gwarancyjna i Deklaracja zgodności.

#### PT PORTUGUESA

##### O QUE ESTÁ NA CAIXA?

**1:** Amplificador. **2:** Controlador remoto e pilhas AAA AIWA (x2). **3:** Manual de instruções. **4:** Guia de Referência. **5:** Folha de garantia e declaração de conformidade.

#### RO ROMÂNĂ

##### CE E ÎN CUTIE? 1: Amplificator.

**2:** Telecomandă și baterii AAA AIWA (x2). **3:** Manual de instrucțiuni. **4:** Ghid de Referință. **5:** Foaie de garanție și declarație de conformitate.

#### RU РУССКИЙ

##### ЧТО В КОРОБКЕ? 1: Усилитель.

**2:** Пульт дистанционного управления и батарейки типа AAA AIWA (x2). **3:** Руководство по эксплуатации. **4:** Справочное руководство. **5:** Гарантийный лист и декларация соответствия.

#### SK SLOVENČINA

##### ČO JE V KRABICI? 1: Zosilňovač.

**2:** Diaľkový ovládač a batérie AAA AIWA (x2). **3:** Návod na použitie. **4:** Referenčná Príručka. **5:** Záručný list a vyhlásenie o zhode.

#### SL SLOVENSKI

##### KAJ JE V ŠKATLI? 1: Ojačevalnik.

**2:** Daljinski upravljalnik in AIWA AAA baterije (2). **3:** Navodila za uporabo. **4:** Referenčni Vodnik. **5:** Garancijski list in izjava o skladnosti.

#### SR СРПСКИ

##### ŠTA JE U KUTIJI? 1: Počacalo.

**2:** Daљinski upravљач и AAA baterije AIWA (K2). **3:** uputstvo за употребу. **4:** Референтни водич. **5:** Гарантни лист и изјава о усаглашености.

#### SV SVENSKAN

##### VAD FINNS I LÅDAN? 1: Förstärkare.

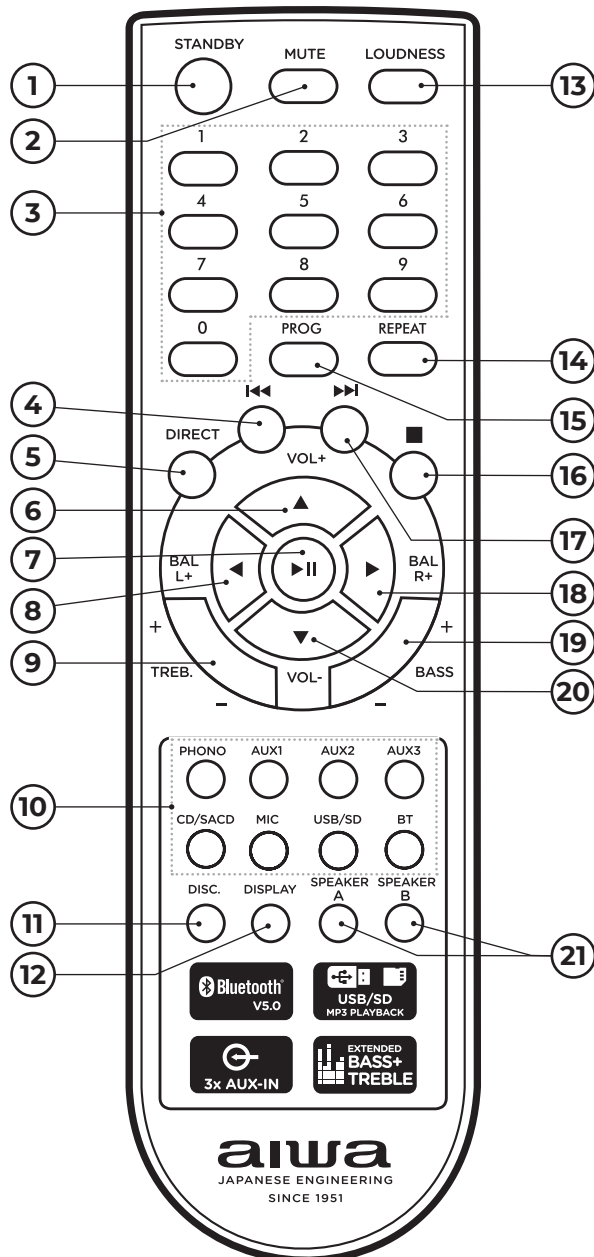
**2:** Fjärrkontroll och AIWA AAA-batterier (x2). **3:** Bruksanvisning. **4:** Referensguide. **5:** Garantiblad och försäkran om överensstämmelse.

#### TR TÜRK

##### KUTUNUN İÇİNDE NE VAR?

**1:** Amplifikatör. **2:** Uzaktan kumanda ve AIWA AAA piller (x2). **3:** Kullanım kılavuzu. **4:** Başvuru Kılavuzu. **5:** Garanti belgesi ve uygunluk beyanı.

## REMOTE CONTROLLER



- 1 STANDBY
- 2 MUTE
- 3 NUMERIC PAD
- 4 PREVIOUS
- 5 DIRECT ON / OFF
- 6 VOL+ (INCREASE VOLUME)
- 7 PLAY / PAUSE
- 8 BALANCE (L) (+ / -)
- 9 TREBLE (+ / -)
- 10 INPUT SOURCE BUTTONS
- 11 DISC. (DISCONNECT BT)
- 12 DISPLAY (Display information)  
Press it several times in a row to display the track name, artist name and the album. Only available in Bluetooth, USB and SD card playback modes.
- 13 LOUDNESS ON / OFF
- 14 REPEAT FUNCTION
- 15 PROG (PROGRAM MODE)
- 16 STOP
- 17 NEXT
- 18 BALANCE (R) (+ / -)
- 19 BASS (+ / -)
- 20 VOL- (DECREASE VOLUME)
- 21 SPEAKER OUTPUT A/B



**BG БЪЛГАРСКИ****ДИСТАНЦИОННО УПРАВЛЕНИЕ**

**1:** в готовност. **2:** заглушаване. **3:** цифрова подложка. **4:** предишен. **5:** директно включване / изключване. **6:** обем+ (увеличаване на обема). **7:** възпроизвеждане / пауза. **8:** Баланс (л) (+ / -). **9:** тройна (+ / -). **10:** бутони за входен източник. **11:** диск. (Изключете БТ). **12:** показване (информация за показване) натиснете го няколко пъти подред, за да покажете името на песента, името на изпълнителя и албума. Предлага се само в режим на възпроизвеждане на Блутут, флашка и СД карти. **13:** включване / изключване на силата на звука **14:** функция за повторение **15:** прог (програмен режим) **16:** стоп. **17:** следващият. **18:** Баланс (С) (+ / -). **19:** бас (+ / -) **20:** обем - (намалване на силата на звука) **21:** изход на високоговорителя А/В.

**CS ČEŠTINA**

**DÁLKOVÝ OVLADAČ 1:** Pohotovostní režim. **2:** ztlumit. **3:** Numerická podložka. **4:** předchozí. **5:** přímé zapnutí / vypnutí. **6:** Vol+ (zvýšení hlasitosti). **7:** Přeřát / pozastavit. **8:** zůstatek (l) (+ / -). **9:** Treble (+ / -). **10:** tlačítka vstupního zdroje. **11:** disk. (Odpojit bt). **12:** displej (informace o zobrazení) stiskněte jej několikrát za sebou, abyste zobrazili název skladby, jméno interpreta a album. K dispozici pouze v režimech přehrávání bluetooth, usb a sd karty. **13:** zapnutí / vypnutí hlasitosti **14:** Funkce opakování **15:** Prog (programový režim) **16:** Stop. **17:** Další. **18:** Zůstatek (R) (+ / -). **19:** basy (+ / -) **20:** Vol - (snížení hlasitosti) **21:** výstup reproduktoru A/B.

**DA DÁNSKÝ**

**FJERNBETJENING 1:** Standby. **2:** lydløs. **3:** numerisk tastatur. **4:** forrige. **5:** direkte til / fra. **6:** Vol+ (øg volumen). **7:** Afspil / pause. **8:** Balance (l) (+ / -). **9:** diskant (+ / -). **10:** Input kilde knapper. **11:** skive. (Afbryd bt). **12:** Display (Vis oplysninger) Tryk flere gange i træk for at få vist spornavn, kunstnernavn og album. Kun tilgængelig i Bluetooth, usb og sd-kort afspilningstilstande. **13:** lydstyrke til / fra **14:** Gentag funktion **15:** Prog (programtilstand) **16:** Stop. **17:** næste. **18:** Balance (R) (+ / -). **19:** Bas (+ / -) **20:** Vol - (sænk lydstyrken) **21:** højttalerudgang A/B.

**DE DEUTSCHSPRACHIGE**

**FERNBEDIENUNG 1:** Standby. **2:** Stummschalten. **3:** Ziffernblock. **4:** Zurück. **5:** Direktes Ein / Aus. **6:** Vol + (Lautstärke erhöhen). **7:** Wiedergabe / Pause. **8:** Gleichgewicht (l) (+ / -). **9:** Höhen (+ / -). **10:** Tasten für die Eingangsquelle. **11:** Scheibe. (bt trennen). **12:** Display (Informationen anzeigen) Drücken Sie mehrmals

hintereinander darauf, um den Titelnamen, den Künstlernamen und das Album anzuzeigen. Nur in den Wiedergabemodi Bluetooth, USB und SD-Karte verfügbar. **13:** Lautstärke ein / aus **14:** Wiederholfunktion **15:** Prog (Programmmodus) **16:** Stopp. **17:** Nächster. **18:** Saldo (R) (+ / -). **19:** Bass (+ / -) **20:** Vol- (Lautstärke verringern) **21:** LautsprecherAusgang A/B.

**EL ΕΛΛΗΝΙΚΗ**

**ΤΗΛΕΧΕΙΡΙΣΤΗΡΙΟ 1:** αναμονή. **2:** σίγαση. **3:** αριθμητικό πληκτρολόγιο. **4:** προηγούμενο. **5:** Άμεση ενεργοποίηση / απενεργοποίηση. **6:** Vol+ (Αύξηση έντασης). **7:** Αναπαραγωγή / Παύση. **8:** υπόλοιπο (μεγάλο) (+ / -). **9:** πρίμα (+ / -). **10:** κουμπιά πηγής εισόδου. **11:** δίσκος. (Αποσυνδέστε το bt). **12:** οθόνη (Πληροφορίες εμφάνισης) πατήστε το αρκετές φορές στη σειρά για να εμφανιστεί το όνομα του κομματιού, το όνομα του καλλιτέχνη και το άλμπουμ. Διατίθεται μόνο σε λειτουργίες αναπαραγωγής καρτών bluetooth, usb και sd. **13:** ένταση on / off **14:** Λειτουργία επανάληψης **15:** Prog (λειτουργία προγράμματος) **16:** διακοπή. **17:** επόμενο. **18:** Ισορροπία (R) (+ / -). **19:** μπάσο (+ / -) **20:** Vol - (Μείωση έντασης) **21:** έξοδος ηχείου A/B.

**ES ESPAÑOL**

**MANDO A DISTANCIA 1:** En espera. **2:** Silencio. **3:** Teclado numérico. **4:** Anterior. **5:** Encendido / apagado directo. **6:** Vol+ (aumentar el volumen). **7:** Reproducción / pausa. **8:** Balance (l) (+ / -). **9:** Agudos (+ / -). **10:** Botones de fuente de entrada. **11:** Disco. (Desconecte bt). **12:** Pantalla (información de visualización) pulselo varias veces seguidas para mostrar el nombre de la pista, el nombre del artista y el álbum. Solo disponible en los modos de reproducción bluetooth, USB y tarjeta SD. **13:** Encendido / apagado de volumen **14:** Función de repetición **15:** Prog (modo de programa) **16:** Parada. **17:** Siguiente. **18:** Equilibrio (R) (+ / -). **19:** Graves (+ / -) **20:** Vol - (bajar volumen) **21:** Salida de altavoz A/B.

**ET EESTI**

**KAUGJUHTIMISPULT 1:** Ooterežiim. **2:** Vaigista. **3:** numbriline pad. **4:** eelmine. **5:** otsene sisse / välja. **6:** Vol+ (mahu suurendamine). **7:** Esita / Paus. **8:** tasakaal (l) (+ / -). **9:** Kolmekordne (+ / -). **10:** sisend allikas nupud. **11:** Ketas. (Ühendage BT lahti). **12:** Kuva (kuva teave) vajutage seda mitu korda järjest, et kuvada pala nimi, esitaja nimi ja album. Saadaval ainult Bluetoothi, usb ja sd-kaardi taasesitusrežiimides. **13:** Loudness on / off **14:** korraake funktsiooni **15:** Prog (programmirežiim) **16:** peatus. **17:** järgmine. **18:** Tasakaal (R) (+ / -).

**19:** Bass (+ / -) **20:** Vol - (Helitugevuse vähendamine) **21:** kõlari väljund A/B.

**FI SUOMEN**

**KAUKOSÄÄDIN 1:** valmiustilassa. **2:** mykkä. **3:** numeerinen pad. **4:** edellinen. **5:** suora päälle / pois. **6:** Vol + (lisää äänenvoimakkuutta). **7:** Play / pause. **8:** saldo (l) (+ / -). **9:** diskantti (+ / -). **10:** tulolähteen painikkeet. **11:** levy. (Irrota bt). **12:** Näyttö (näyttötiedot) paina sitä useita kertoja peräkkäin näyttääksesi kappaleen nimen, esittäjän nimen ja albumin. Saatavana vain bluetooth-, usb- ja sd -kortin toistotiloissa. **13:** äänekkyys päälle / pois **14:** Toista toiminto **15:** Prog (ohjelmatila) **16:** Stop. **17:** Seuraava. **18:** Saldo (R) (+ / -). **19:** basso (+ / -) **20:** Vol- (vähentää äänenvoimakkuutta) **21:** kaiuttimen ulostulo A/B.

**FR FRANÇAISE**

**TÉLÉCOMMANDE 1:** Veille. **2:** Muet. **3:** Pavé numérique. **4:** Précédent. **5:** Marche /arrêt direct. **6:** Vol+ (augmenter le volume). **7:** Lecture / pause. **8:** Balance (l) (+ / -). **9:** Aigus (+ / -). **10:** Boutons de source d'entrée. **11:** Disque. (Déconnectez bt). **12:** Affichage (afficher les informations) appuyez plusieurs fois de suite pour afficher le nom de la piste, le nom de l'artiste et l'album. Disponible uniquement en modes de lecture bluetooth, USB et carte SD. **13:** Volume activé / désactivé **14:** Fonction de répétition **15:** Prog (mode programme) **16:** Stop. **17:** Suivant. **18:** Balance (R) (+ / -). **19:** Basses (+ / -) **20:** Vol - (diminution du volume) **21:** Sortie haut-parleur A/B.

**HR HRVATSKI**

**DALJINSKI UPRAVLJAČ 1:** stanje pripravnosti. **2:** isključivanje zvuka. **3:** numerička tipkovnica. **4:** prethodno. **5:** izravno uključivanje / isključivanje. **6:** Vol + (pojačaj glasnoću). **7:** Reprodukcija / pauza. **8:** ravnoteža (l) (+ / -). **9:** visoke frekvencije (+ / -). **10:** Tipke ulaznog izvora. **11:** disk. (Isključite se iz sna). **12:** Prikaz (Prikaz informacija) dodirnite ga nekoliko puta zaredom da biste prikazali naziv pjesme, ime izvođača i album. Dostupno samo u načinu reprodukcije na karti, na karti i na karti. **13:** Uključivanje / isključivanje glasnoće **14:** funkcija odgode **15:** Prog (programski način) **16:** zaustavljanje. **17:** sljedeći. **18:** Bilanca (R) (+ / -). **19:** niske frekvencije (+ / -) **20:** Vol- (smanjivanje glasnoće) **21:** izlaz zvučnika A/B.

**HU MAGYAR**

**TÁVIRÁNYÍTÓ 1:** készenlét. **2:** némítás. **3:** numerikus pad. **4:** előző. **5:** közvetlen Be / Ki. **6:** Vol+ (Hangerő növelése). **7:** Lejátszás / Szünet. **8:** Balance (l) (+ / -). **9:** magas (+ / -). **10:** bemeneti forrás gombok. **11:** lemez. (Húzza ki a bt-t). **12:** Display (display information) nyomja meg többször egymás után a műsorszám, az előadó



és az album nevének megjelenítéséhez. Csak bluetooth, usb és sd kártya lejátszási módokban érhető el. **13:** hangosság be / ki **14:** funkció ismétlése **15:** Prog (program mód) **16:** leállítás. **17:** következő. **18:** Balance (R) (+ / -). **19:** Basszus (+ / -) **20:** Vol - (Hangerő csökkentése) **21:** hangszóró kimenet A/B.

#### IT ITALIANA

**TELECOMANDO 1:** Standby. **2:** Mute. **3:** Tastierino numerico. **4:** Precedente. **5:** Diretta on / off. **6:** Vol + (aumentare il volume). **7:** Play / pausa. **8:** Equilibrio (l) (+ / -). **9:** Alti (+ / -). **10:** Pulsanti sorgente di ingresso. **11:** Disco. (Scollegare bt). **12:** Display (visualizzare le informazioni) premere più volte di seguito per visualizzare il nome della traccia, il nome dell'artista e l'album. Disponibile solo in modalità di riproduzione bluetooth, usb e sd card. **13:** Loudness on / off **14:** Funzione di ripetizione **15:** Prog (modalità programma) **16:** Stop. **17:** Successivo. **18:** Equilibrio (R) (+ / -). **19:** Bass (+ / -) **20:** Vol - (diminuire il volume) **21:** Altoparlante di uscita A/B.

#### LT LIETUVIŲ

**NUOTOLINIS VALDIKLIS 1:** Budėjimo režimas. **2:** nutildyti. **3:** Skaitmeninis bloknotas. **4:** ankstesnis. **5:** tiesioginis įjungimas / išjungimas. **6:** Vol + (padidinti tūrį). **7:** Groti / Pauzė. **8:** balansas (l) (+ / -). **9:** Treble (+ / -). **10:** įvesties šaltinio mygtukai. **11:** diskas. (Atjunkite bt). **12:** ekranas (rodyti informaciją) paspauskite jį kelis kartus iš eilės, kad būtų rodomas takelio pavadinimas, atlikėjo vardas ir albumas. Galima tik bluetooth, usb ir sd kortelių atkūrimo režimais. **13:** Garsumas įjungimo / išjungimo **14:** Pakartokite funkcija **15:** Prog (programos režimas) **16:** sustabdyti. **17:** kitas. **18:** Balansas (R) (+ / -). **19:** bosas (+ / -) **20:** tomas - (sumažinti garsumą) **21:** garsiakalbio išvestis A/B.

#### LV LATVIEŠU

**TĀLVADĪBAS PULTS 1:** Gaidīšanas režīms. **2:** Izslēgt skaņu. **3:** ciparu pad. **4:** Iepriekšējais. **5:** tieša ieslēgšana / izslēgšana. **6:** Vol +(palielināt apjomu). **7:** Atskaņot / pauze. **8:** līdzsvars (l) (+ / -). **9:** trīskāršot (+ / -). **10:** ievades avota pogas. **11:** disks. (Atvienojiet bt). **12:** Displejs (Displeja informācija) nospiediet to vairākas reizes pēc kārtas, lai parādītu dziesmas nosaukumu, izpildītāja vārdu un albumu. Pieejams tikai bluetooth, usb un sd kartes atskaņošanas režīmos. **13:** skaļums on / off **14:** atkārtot funkcija **15:** Prog (Programmas režīms) **16:** Stop. **17:** Nākamais. **18:** Bilance (R) (+ / -). **19:** Bass (+ / -) **20:** Vol - (samazināt skaļumu) **21:** skaļruņa izeja A/B.

#### MT MALTIJA

**KONTROLLUR REMOT 1:** Lesti. **2:** Mute. **3:** kuxxinett Numeriku.

**4:** Precedenti. **5:** mixgħul /mitfi Dirett. **6:** Vol+ (jiżdied il-volum). **7:** Ilgħab / pause. **8:** Bilanċ (l) (+ / -). **9:** Treble (+ / -). **10:** Buttuni Sors Ta'input. **11:** Diska. (Skonnettja bt). **12:** Wiri (informazzjoni wiri) aghfas bosta drabi fir-ringiela li juri l-isem tat-trekk, isem artist u l-album. Disponibbli biss fil-bluetooth, usb u sd karta daqq modi. **13:** Loudness mixgħul / mitfi **14:** Irrepeti l-funzjoni **15:** Prog (programm mod) **16:** Waqqaf. **17:** Imbagħad. **18:** Bilanċ (R) (+ / -). **19:** Bass (+ / -) **20:** Vol- (tnaqqis volum) **21:** Kelliem produzzjoni A/B.

#### NL NEDERLANDSE

**AFSTANDBEDIENING 1:** Stand-by. **2:** Dempen. **3:** Numeriek toetsenbord. **4:** Vorige. **5:** Direct aan/uit. **6:** Vol + (volume verhogen). **7:** Afspelen / pauze. **8:** Balans (l) (+ / -). **9:** Treble (+ / -). **10:** Ingangsbrontoetsen. **11:** Disc. (Disconnect bt). **12:** Display (display informatie) druk deze meerdere keren achter elkaar in om de naam van het nummer, de artiest en het album weer te geven. Alleen beschikbaar in de afspeelmodi bluetooth, usb en sd-kaart. **13:** Luidheid aan / uit **14:** Herhaalfunctie **15:** Prog (programmamodus) **16:** Stop. **17:** Volgende. **18:** Balans (R) (+ / -). **19:** Bass (+ / -) **20:** Vol - (volume verlagen) **21:** Speaker output A/B.

#### NO NORSK

**FJERNKONTROLL 1:** Standby. **2:** Stum. **3:** Talltastatur. **4:** Forrige. **5:** Direkte på / av. **6:** Vol+ (øk volumet). **7:** Spill Av / pause. **8:** Balanse (l) (+ / -). **9:** Diskant (+ / -). **10:** Inngangskildeknapper. **11:** Plate. (Koble fra bt). **12:** Skjerm (visningsinformasjon) trykk på den flere ganger på rad for å vise spornavnet, artistnavnet og albumet. Bare tilgjengelig i avspillingsmodus for bluetooth, usb og sd-kort. **13:** Lydstyrke på / av **14:** Gjenta funksjon **15:** Prog (programmodus) **16:** Stopp. **17:** Neste. **18:** Balanse (R) (+ / -). **19:** Bass (+ / -) **20:** Vol - (reduser volumet) **21:** Høyttalerutgang A/B.

#### PL POLSKI

**PILOT ZDALNEGO STEROWANIA 1:** gotowość. **2:** niema. **3:** pad numeryczny. **4:** poprzedni. **5:** bezpośrednie włączenie / wyłączenie. **6:** Vol+ (zwiększenie objętości). **7:** odtwarzanie / pauza. **8:** równowaga (l) (+ / -). **9:** Góra (+ / -). **10:** przyciski źródła wejścia. **11:** Dysk. (Odłącz bt). **12:** wyświetl (Wyświetl informacje) naciśnij go kilka razy z rzędu, aby wyświetlić nazwę utworu, nazwę wykonawcy i album. Dostępne tylko w trybach odtwarzania bluetooth, usb i karty sd. **13:** Włączenie / wyłączenie głośności **14:** Funkcja powtarzania **15:** Prog (tryb programu) **16:** Stop. **17:** następny. **18:** Bilans (R) (+ / -). **19:** Bas (+ / -) **20:** Vol- (zmniejszenie głośności) **21:** Wyjście głośnikowe A/B.

#### PT PORTUGUESA

**TELECOMANDO 1:** em espera. **2:** mudo. **3:** teclado numérico. **4:** anterior. **5:** Ligar /Desligar directamente. **6:** Vol + (aumentar o volume). **7:** reprodução / pausa. **8:** saldo (l) (+ / -). **9:** agudos (+ / -). **10:** botões da fonte de entrada. **11:** disco. (Desligar bt). **12:** Display (informações de exibição) pressione-o várias vezes seguidas para exibir o nome da Faixa, o nome do artista e o álbum. Disponível apenas nos modos de reprodução de cartões bluetooth, USB e sd. **13:** Loudness on / off **14:** função de repetição **15:** Prog (modo de programação) **16:** Stop. **17:** próximo. **18:** Saldo (R) (+ / -). **19:** graves (+ / -) **20:** Vol- (Diminuir volume) **21:** saída do altifalante A/B.

#### RO ROMÂNĂ

**TELECOMANDĂ 1:** Standby. **2:** mut. **3:** pad Numeric. **4:** anterior. **5:** Direct on / off. **6:** Vol +(creșterea volumului). **7:** Redare / Pauză. **8:** echilibru (l) (+ / -). **9:** înalte (+ / -). **10:** butoane sursă de intrare. **11:** Disc. (Deconectați bt). **12:** Afișare (Afișare informații) apăsați-l de mai multe ori la rând pentru a afișa numele piesei, numele artistului și albumul. Disponibil numai în modurile de redare bluetooth, usb și card sd. **13:** intensitate on / off **14:** funcția de repetare **15:** Prog (modul de program) **16:** Stop. **17:** următorul. **18:** Echilibru (R) (+ / -). **19:** Bas (+ / -) **20:** Vol- (scădere volum) **21:** ieșire difuzor A/B.

#### RU РУССКИЙ

**ПУЛЬТ ДИСТАНЦИОННОГО УПРАВЛЕНИЯ 1:** Режим ожидания. **2:** Отключение звука. **3:** Цифровая клавиатура. **4:** Предыдущий. **5:** Прямое включение / выключение. **6:** Vol+ (увеличить громкость). **7:** Воспроизведение / пауза. **8:** Баланс (l) (+ / -). **9:** Высокие частоты (+ / -). **10:** Кнопки источника входного сигнала. **11:** Диск. (Отключите bt). **12:** Дисплей (отображение информации) нажмите его несколько раз подряд, чтобы отобразить название трека, имя исполнителя и альбом. Доступно только в режимах воспроизведения по Bluetooth, USB и SD-карте. **13:** Включение / выключение громкости **14:** Функция повтора **15:** Прога (программный режим) **16:** Остановка. **17:** Следующий. **18:** Баланс (R) (+ / -). **19:** Низкие частоты (+ / -) **20:** Vol - (уменьшение громкости) **21:** Выход динамика A / B.

#### SK SLOVENČINA

**DIALKOVÝ OVLÁDAČ 1:** Pohotovostný režim. **2:** stlmiť. **3:** numerická podložka. **4:** Predchádzajúci. **5:** priame zapnutie / vypnutie. **6:** Vol+ (Zvýšenie hlasitosti). **7:** Prehrať / Pozastaviť. **8:** zostatok (l) (+ / -). **9:** výšky (+ / -). **10:** tlačidlá vstupného zdroja. **11:** disk.

(Odpojit' bt). **12:** displej (zobrazenie informácií) stlačte ho niekoľkokrát za sebou, aby sa zobrazil názov skladby, meno interpreta a album. K dispozícii iba v režimoch prehrávania bluetooth, usb a sd karty. **13:** hlasitosť zapnutá / vypnutá **14:** Funkcia opakovania **15:** Prog (režim programu) **16:** Stop. **17:** ďalšie. **18:** Zostatok (R) (+ / -). **19:** basy (+ / -) **20:** objem- (zníženie hlasitosti) **21:** výstup reproduktora A/B.

#### SL SLOVENSKI

##### DALJINSKI UPRAVLJALNIK

**1:** pripravljenost. **2:** Mute. **3:** številčna pad. **4:** prejšnja. **5:** neposredno vklop / izklop. **6:** Vol+ (povečanje glasnosti). **7:** predvajanje / premor. **8:** ravnotežje (l) (+ / -). **9:** visoki toni (+ / -). **10:** gumbi za vhodni vir. **11:** disk. (Odklopite bt). **12:** prikaz (prikaz informacij) pritisnite ga večkrat zapored, da prikažete ime skladbe, ime izvajalca in album. Na voljo samo v načinu predvajanja bluetooth, usb in sd kartice. **13:** glasnost vklop / izklop **14:** ponovite funkcijo **15:** Prog (programski način) **16:** Stop. **17:** naslednji. **18:** Ravnotežje (R) (+ / -). **19:** Bas (+ / -) **20:** Vol- (zmanjšanje glasnosti) **21:** izhod zvočnika A/B.

#### SR СРПСКИ

**ДАЉИНСКИ УПРАВЉАЧ 1:** стање приправности. **2:** искључивање звука. **3:** Нумеричка тастатура. **4:** претходна. **5:** директно укључивање / искључивање. **6:** вол+ (појачајте јачину звука). **7:** репродукција / пауза. **8:** равнотежа (л) (+ / -). **9:** високе фреквенције (+ / -). **10:** дугмад за улазни извор. **11:** Диск. (Онемогућите БТ). **12:** приказ (приказ информација) додирните га неколико пута заредом да бисте приказали наслов нумере, име извођача и албум. Доступно само у режимима репродукције путем Блуецоотх-а, УСБ-а и СД картице. **13:** укључивање / искључивање јачине звука **14:** функција понављања **15:** Прога (софтверски режим) **16:** заустављање. **17:** следећи. **18:** Равнотежа (Р) (+ / -). **19:** Бас (+ / -) **20:** Вол- (смањивање јачине звука) **21:** излаз звучника А/Б.

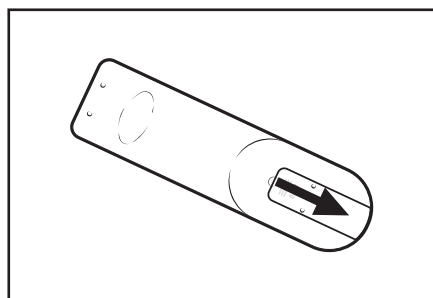
#### SV SVENSKAN

**FJÄRRKONTROLL 1:** Standby. **2:** tyst. **3:** numerisk pad. **4:** föregående. **5:** direkt på / av. **6:** Vol+ (öka volymen). **7:** Spela / Pausa. **8:** balans (l) (+ / -).

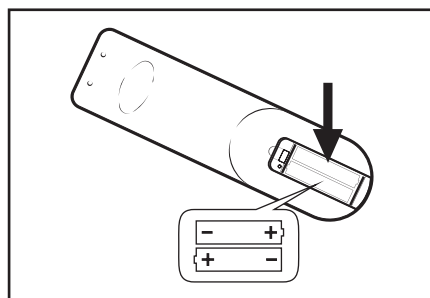
**9:** diskant (+ / -). **10:** knappar för ingångskälla. **11:** skiva. (Koppla bort bt). **12:** Display (visningsinformation) tryck på den flera gånger i rad för att visa spårnamn, artistnamn och album. Endast tillgängligt i bluetooth, usb-och sd-kortuppspelningslägen. **13:** ljudstyrka på / av **14:** upprepa funktion **15:** Prog (programläge) **16:** stopp. **17:** nästa. **18:** Balans (R) (+ / -). **19:** bas (+ / -) **20:** Vol - (minska volymen) **21:** högtalarutgång A/B.

#### TR TÜRK

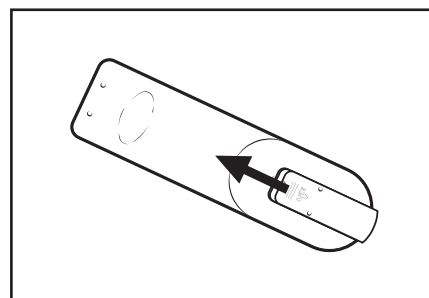
**UZAKTAN KUMANDA 1:** Bekleme. **2:** Sessiz. **3:** Sayısal tuş takımı. **4:** Önceki. **5:** Doğrudan açma / kapama. **6:** Vol + (ses seviyesini artırın). **7:** Oynat / duraklat. **8:** Denge (l) (+ / -). **9:** Tiz (+ / -). **10:** Giriş kaynağı düğmeleri. **11:** Disk. (Bt bağlantısını kesin). **12:** Görüntüleme (bilgileri görüntüleme parça adını, sanatçı adını ve albümü görüntülemek için üst üste birkaç kez basın. Yalnızca bluetooth, usb ve sd kart oynatma modlarında kullanılabilir. **13:** Ses yüksekliği açık/kapalı **14:** Tekrar fonksiyonu **15:** Prog (program modu) **16:** Dur. **17:** Sonraki. **18:** Denge (R) (+ / -). **19:** Bas (+ / -) **20:** Vol- (sesi azalt) **21:** Hoparlör çıkışı A / B.



1



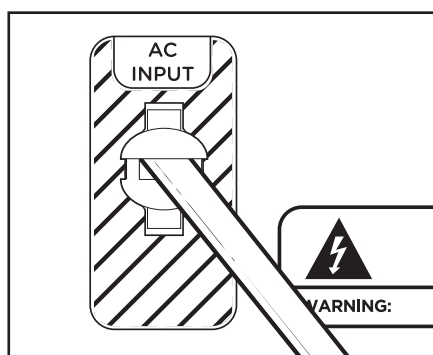
2



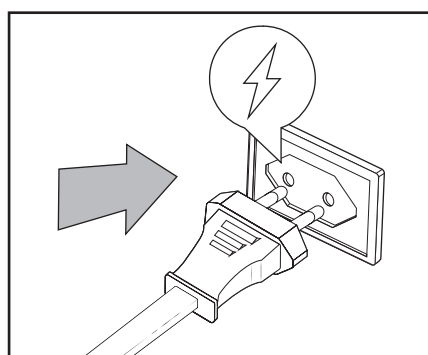
3



## CONNECTION TO THE MAINS



1



2

**BG БЪЛГАРСКИ**  
ВРЪЗКА КЪМ МРЕЖАТА.

**CS ČEŠTINA**  
PŘIPOJENÍ K SÍTI.

**DA DÁNSKÝ**  
TILSLUTNING TIL LYSNETTET.

**DE DEUTSCHSPRACHIGE**  
ANSCHLUSS AN DAS STROMNETZ.

**EL ΕΛΛΗΝΙΚΗ**  
ΣΥΝΔΕΣΗ ΜΕ ΤΟ ΔΙΚΤΥΟ.

**ES ESPAÑOL**  
CONEXIÓN A LA RED.

**ET EESTI**  
ÜHENDUS VOOLUVÕRKU.

**FI SUOMEN**  
YHTEYS VERKKOVIRTAAN.

**FR FRANÇAISE**  
RACCORDEMENT AU SECTEUR.

**HR HRVATSKI**  
PRIKLJUČAK NA ELEKTRIČNU MREŽU.

**HU MAGYAR**  
CSATLAKOZÁS A HÁLÓZATHOZ.

**IT ITALIANA**  
COLLEGAMENTO ALLA RETE  
ELETRICA.

**LT LIETUVIŲ**  
PRIJUNGIMAS PRIE MAITINIMO  
TINKLO.

**LV LATVIEŠU**  
SAVIEŅOJUMS AR ELEKTROTĪKLU.

**MT MALTIJA**  
KONNESSJONI MAL-MAINS.

**NL NEDERLANDSE**  
AANSLUITING OP HET LICHTNET.

**NO NORSK**  
TILKOBLING TIL STRØMNETTET.

**PL POLSKI**  
PODŁĄCZENIE DO SIECI.

**PT PORTUGUESA**  
LIGAÇÃO À REDE ELÉCTRICA.

**RO ROMÂNĂ**  
CONECTAREA LA REȚEA.

**RU РУССКИЙ**  
ПОДКЛЮЧЕНИЕ К ЭЛЕКТРОСЕТИ.

**SK SLOVENČINA**  
PRIPOJENIE K ELEKTRICKEJ SIETI.

**SL SLOVENSKI**  
PRIKLJUČITEV NA ELEKTRIČNO  
OMREŽJE.

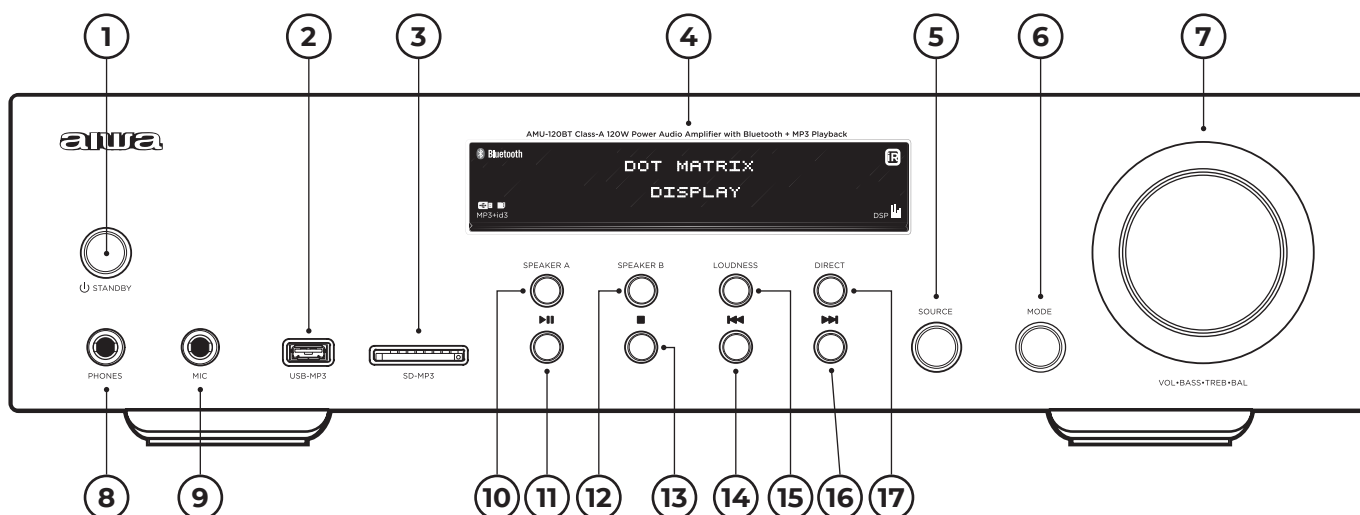
**SR СРПСКИ**  
ПРИКЉУЧАК НА ЕЛЕКТРИЧНУ  
МРЕЖУ.

**SV SVENSKAN**  
ANSLUTNING TILL ELNÄTET.

**TR TÜRK**  
ŞEBEKE BAĞLANTISI.



## FRONT PANEL CONTROLS



- 1** **STANDBY**
- 2** **USB-MP3 SLOT FOR PLAYBACK**
- 3** **SD-MP3 SLOT FOR PLAYBACK**
- 4** **DOT MATRIX DISPLAY**
- 5** **INPUT SOURCE SELECTION**  
Phono, aux1, aux2, aux3, sacd, microphone, USB/SD, Bluetooth.
- 6** **KNOB FUNCTION MODE SELECTION**  
Press multiple times to scroll between volume, bass, treble and balance options.
- 7** **MULTIFUNCTION KNOB**  
Adjust the previous selected mode option of volume, bass, treble and balance.
- 8** **HEADPHONES OUTPUT**
- 9** **MICROPHONE INPUT**
- 10** **SPEAKER OUTPUT (A)**
- 11** **PLAY / PAUSE ►||**
- 12** **SPEAKER OUTPUT (B)**
- 13** **STOP ■**
- 14** **PREVIOUS ◀◀**
- 15** **LOUDNESS ON / OFF**  
Loudness filter normalizes the volume by reducing the loud sounds and increasing the low sounds.
- 16** **NEXT ▶▶**
- 17** **DIRECT ON / OFF**  
Original untreated sound by bass and treble adjustments.

### BG БЪЛГАРСКИ

#### УПРАВЛЕНИЕ НА ПРЕДНИЯ ПАНЕЛ

**1:** готовност. **2:** ФУСБ-МР3 слот за възпроизвеждане. **3:** СД-мп3 слот за възпроизвеждане. **4:** показване на матричната матрица. **5:** Избор на източник на въвеждане. Фононо, спомагателни устройства 1, спомагателни устройства 2, спомагателни устройства 3, Озд, микрофон, флашка/СД, Блутут. **6:** Бутон Функция режим Избор. Натиснете няколко пъти, за да превъртате между опциите за сила на звука, бас, трепъл и баланс. **7:** многофункционално копче. Регулирайте предишната избрана опция за режим на сила на звука, бас, трепъл и баланс. **8:** слушалки изход. **9:** Микрофон Вход. **10:** изход на високоговорителя (А). **11:** възпроизвеждане / пауза. **12:** изход на високоговорителя (Б). **13:** Спри. **14:** предишен. **15:** включване / изключване на

силата на звука. Филтърът за силата на звука нормализира силата на звука чрез намаляване на силните звуци и увеличаване на ниските звуци. **16:** следващия. **17:** директно включване / изключване. Оригиналнен необработен звук чрез Настройки на басите и високите честоти.

### CS ČEŠTINA

#### OVLÁDACÍ PRVKY NA PŘEDNÍM

**PANELU 1:** Pohotovostní režim. **2:** USB-MP3 slot pro přehrávání. **3:** SD-MP3 slot pro přehrávání. **4:** bodový maticový displej. **5:** výběr vstupního zdroje. Phono, aux1, aux2, aux3, sacd, mikrofon, USB / SD, Bluetooth. **6:** Volba režimu Funkce knoflíku. Opakovaným stisknutím můžete procházet mezi možnostmi hlasitosti, basů, výšek a vyvážení. **7:** multifunkční knoflík. Upravte předchozí vybranou možnost režimu hlasitosti, basů, výšek a vyvážení. **8:** Výstup sluchátek. **9:** Vstup Mikrofonu. **10:** výstup

reproduktoru (A). **11:** Přehrát / pozastavit. **12:** výstup reproduktoru (B). **13:** Stop. **14:** předchozí. **15:** zapnutí / vypnutí hlasitosti. Filtr hlasitosti normalizuje hlasitost snížením hlasitých zvuků a zvýšením nízkých zvuků. **16:** Další. **17:** přímé zapnutí / vypnutí. Originální neošetřený zvuk úpravou basů a výšek.

### DA DÁNSKÝ

**FRONTPANEL KONTROL 1:** Standby. **2:** USB-mp3 slot til afspilning. **3:** SD-mp3 slot til afspilning. **4:** Dot matrix display. **5:** Valg af Input kilde. Phono, hjælpe1, hjælpe2, hjælpe3, sacd, mikrofon, USB/SD, Bluetooth. **6:** knap funktion mode valg. Tryk flere gange for at rulle mellem lydstyrke, bas, diskant og balance. **7:** Multifunktionsknap. Juster den forrige valgte tilstandsmulighed for lydstyrke, bas, diskant og balance. **8:** hovedtelefoner udgang. **9:** Mikrofonindgang.

**10:** højtalerudgang (A). **11:** Afspil / pause. **12:** højtalerudgang (B). **13:** Stop. **14:** tidligere. **15:** lydstyrke til / fra. Loudness filter normaliserer lydstyrken ved at reducere de høje lyde og øge de lave lyde. **16:** næste. **17:** direkte til / fra. Original ubehandlet lyd ved bas og diskant justeringer.

#### DE DEUTSCHSPRACHIGE

**BEDIENELEMENTE AUF DER VORDERSEITE 1:** Standby. **2:** USB-MP3-Steckplatz für die Wiedergabe. **3:** SD-MP3-Steckplatz für die Wiedergabe. **4:** Punktmatrix-Anzeige. **5:** Auswahl der Eingangsquelle. Phono, aux1, aux2, aux3, sacd, Mikrofon, USB/SD, Bluetooth. **6:** Auswahl des Knopffunktionsmodus. Drücken Sie mehrmals, um zwischen Lautstärke-, Bass-, Höhen- und Balance-Optionen zu blättern. **7:** Multifunktionsknopf. Passen Sie die zuvor ausgewählte Modusoption für Lautstärke, Bässe, Höhen und Balance an. **8:** Kopfhörerausgang. **9:** Mikrofoneingang. **10:** Lautsprecherausgang (A). **11:** Wiedergabe / Pause. **12:** Lautsprecherausgang (B). **13:** Stopp. **14:** Zurück. **15:** Lautstärke ein / aus. Lautheitsfilter normalisiert die Lautstärke, indem die lauten Töne reduziert und die tiefen Töne erhöht werden. **16:** Nächster. **17:** Direktes Ein / Aus. Ursprünglicher un behandelter Klang durch Bass- und Höheneinstellungen.

#### EL ΕΛΛΗΝΙΚΗ

**ΧΕΙΡΙΣΤΗΡΙΑ ΜΠΡΟΣΤΙΝΟΥ ΠΙΝΑΚΑ 1:** αναμονή. **2:** υποδοχή USB-mp3 για αναπαραγωγή. **3:** υποδοχή SD-mp3 για αναπαραγωγή. **4:** επίδειξη μητρών σημείων. **5:** Επιλογή πηγής εισόδου. Phono, aux1, aux2, aux3, sacd, μικρόφωνο, USB/SD, Bluetooth. **6:** Επιλογή τρόπου λειτουργίας εξογκμάτων. Πατήστε πολλές φορές για κύλιση μεταξύ των επιλογών έντασης, μπάσων, πρίμων και ισοροπίας. **7:** πολλών χρήσεων εξόγκωμα. Ρυθμίστε την προηγούμενη επιλεγμένη επιλογή λειτουργίας έντασης, μπάσων, πρίμων και ισοροπίας. **8:** έξοδος ακουστικών. **9:** Είσοδος Μικροφώνου. **10:** έξοδος ηχείου (A). **11:** Αναπαραγωγή / Παύση. **12:** έξοδος ηχείου (Στ). **13:** Σταματήστε. **14:** προηγούμενο. **15:** Ενεργοποίηση / απενεργοποίηση έντασης. Το φίλτρο έντασης ομαλοποιεί την ένταση μειώνοντας τους δυνατούς ήχους και αυξάνοντας τους χαμηλούς ήχους. **16:** επόμενο. **17:** άμεση ενεργοποίηση / απενεργοποίηση. Πρωτότυπος ήχος χωρίς επεξεργασία με ρυθμίσεις μπάσων και πρίμων.

#### ES ESPAÑOL

**CONTROLES DEL PANEL FRONTAL 1:** En espera. **2:** Ranura USB-mp3

para reproducción. **3:** Ranura SD-mp3 para reproducción. **4:** Pantalla de matriz de puntos. **5:** Selección de la fuente de entrada. Teléfono, aux1, aux2, aux3, sacd, micrófono, USB / SD, Bluetooth. **6:** Selección de modo de función de perilla. Púlsalo varias veces para desplazarte entre las opciones de volumen, graves, agudos y equilibrio. **7:** Perilla multifunción. Ajuste la opción de modo seleccionada anteriormente de volumen, graves, agudos y equilibrio. **8:** Salida de auriculares. **9:** Entrada de micrófono. **10:** Salida de altavoz (A). **11:** Reproducción / pausa. **12:** Salida de altavoz (B). **13:** Parar. **14:** Anterior. **15:** Volumen activado / desactivado. El filtro de volumen normaliza el volumen al reducir los sonidos fuertes y aumentar los sonidos graves. **16:** Siguiendo. **17:** Encendido / apagado directo. Sonido original sin tratar mediante ajustes de graves y agudos.

#### ET EESTI

**ESIPANEELI JUHTELEMENDID 1:** Ooterežiim. **2:** USB-mp3 pesa taasesitamiseks. **3:** SD-mp3 pesa taasesitamiseks. **4:** punktmaatriksi ekraan. **5:** sisendallika valik. Fono, aux1, aux2, aux3, SACD, mikrofon, USB / SD, Bluetooth. **6:** nupp funktsiooni režiimi valik. Helitugevuse, bassi, kõrgete ja tasakaaluvõimaluste vahel kerimiseks vajutage mitu korda. **7:** multifunktsionaalne nupp. Reguleerige eelmise valitud režiimi valik maht, bass, treble ja tasakaalu. **8:** kõrvaklapid väljund. **9:** Mikrofoni Sisend. **10:** kõlari väljund (A). **11:** Esita / Paus. **12:** kõlari väljund (B). **13:** peatus. **14:** eelmine. **15:** valjus sisse / välja. Loudness filter normaliseerib helitugevust, vähendades valju helisid ja suurendades madalaid helisid. **16:** järgmine. **17:** otsene sisse / välja. Algne töötlemata heli bassi ja kõrgete reguleerimiste abil.

#### FI SUOMEN

**ETUPANEELIN SÄÄTIMET 1:** valmiustilassa. **2:** USB - MP3-paikka toistoon. **3:** SD-mp3-paikka toistoa varten. **4:** pistematriisinäyttö. **5:** tulolähteen valinta. Phono, aux1, aux2, aux3, sacd, mikrofonin, USB / SD, Bluetooth. **6:** nuppi toiminto tilassa valinta. Selaa äänenvoimakkuuden, basso -, diskantti- ja tasapainovaihtoehtojen välillä painamalla useita kertoja. **7:** Monitoiminuppi. Säädä edellisen valitun tilan vaihtoehto äänenvoimakkuuden, basso, diskantti ja tasapaino. **8:** Kuulokkeet lähtö. **9:** Mikrofonin Tulo. **10:** kaiuttimen ulostulo (A). **11:** Play / pause. **12:** kaiuttimen ulostulo (B). **13:** seis. **14:** edellinen. **15:** Loudness on / off. Loudness filter normalisoi äänenvoimakkuutta vähentämällä kovia ääniä ja lisäämällä matalia ääniä. **16:** Seuraava. **17:** suora on / off.

Alkuperäinen käsitlemätön ääni basso - ja diskanttisäädöillä.

#### FR FRANÇAISE

**COMMANDES DU PANNEAU AVANT 1:** Veille. **2:** Emplacement USB-mp3 pour la lecture. **3:** Fente SD-mp3 pour la lecture. **4:** Affichage matriciel. **5:** Sélection de la source d'entrée. Phono, aux1, aux2, aux3, sacd, microphone, USB / SD, Bluetooth. **6:** Sélection du mode de fonction du bouton. Appuyez plusieurs fois pour faire défiler les options de volume, de basses, d'aigus et de balance. **7:** Bouton multifonction. Ajustez l'option de mode sélectionnée précédente de volume, basses, aigus et balance. **8:** Sortie casque. **9:** Entrée microphone. **10:** Sortie haut-parleur (A). **11:** Lecture / pause. **12:** Sortie haut-parleur (B). **13:** Arrêtez. **14:** Précédent. **15:** Volume activé / désactivé. Le filtre de volume normalise le volume en réduisant les sons forts et en augmentant les sons graves. **16:** Suivant. **17:** Marche / arrêt direct. Son original non traité par des ajustements des basses et des aigus.

#### HR HRVATSKI

**KONTROLE NA PREDNJOJ PLOČI 1:** stanje pripravnosti. **2:** konektor za reprodukciju-USB-mp3. **3:** Utor za igru je SD-mp3. **4:** matrični zaslon s matricom točke. **5:** odabir ulaznog izvora. Phon, aux1, aux2, aux3, sacd, mikrofon, USB/SD, Bluetooth. **6:** odabir načina rada ručke. Pritisnite nekoliko puta za prebacivanje između glasnoće, Basa, visokih tonova i balansa. **7:** višenamjensko ručka. Prilagodite prethodno odabrani način glasnoće, Basa, visokih tonova i ravnoteže. **8:** Izlaz za slušalice. **9:** ulaz mikrofona. **10:** Izlazna dinamika (A). **11:** Reprodukcija / pauza. **12:** Izlazna dinamika (B). **13:** zaustavljanje. **14:** prethodni. **15:** uključivanje / isključivanje glasnoće. Filtar glasnoće normalizira glasnoću smanjenjem glasnih zvukova i povećanjem niskih. **16:** dalje. **17:** izravno uključivanje / isključivanje. Izvorni sirovi zvuk s podešavanjem Basa i visokih tonova.

#### HU MAGYAR

**ELŐLAP VEZÉRLŐK 1:** készenlét. **2:** USB-mp3 slot lejátszáshoz. **3:** SD-mp3 slot lejátszáshoz. **4:** pontmátrix kijelző. **5:** bemeneti forrás kiválasztása. Phono, aux1, aux2, aux3, SACD, mikrofon, USB/SD, Bluetooth. **6:** gomb funkció mód kiválasztása. Nyomja meg többször a hangerő, a mélyhang, a magashang és a balance opciók közötti görgetéshez. **7:** többfunkciós gomb. Állítsa be a hangerő, a basszus, a magas és a balance előző kiválasztott üzemmódját. **8:** fejhallgató kimenet. **9:** Mikrofon Bemenet. **10:** hangszóró kimenet (A). **11:** Lejátszás / Szünet. **12:** hangszóró kimenet (B). **13:** Állj. **14:** előző.



**15:** hangosság be / ki. A hangerő-szűrő normalizálja a hangerőt a hangos hangok csökkentésével és a halk hangok növelésével. **16:** következő. **17:** közvetlen Be / Ki. Eredeti kezeletlen hang a basszus és a magas hangok beállításával.

#### IT ITALIANA

##### PANNELLO FRONTALE CONTROLLI

**1:** Standby. **2:** USB-mp3 slot per la riproduzione. **3:** Slot SD-mp3 per la riproduzione. **4:** Display a matrice di punti. **5:** Selezione della sorgente di ingresso. Phono, aux1, aux2, aux3, sacd, microfono, USB/SD, Bluetooth. **6:** Manopola di selezione della modalità di funzionamento. Premere più volte per scorrere tra volume, bassi, alti e opzioni di bilanciamento. **7:** Manopola multifunzione. Regolare la precedente opzione di modalità selezionata di volume, bassi, alti e bilanciamento. **8:** Uscita cuffie. **9:** Ingresso microfono. **10:** Uscita altoparlante (A). **11:** Play / pausa. **12:** Uscita altoparlante (B). **13:** Stop. **14:** Precedente. **15:** Loudness on / off. Loudness filter normalizza il volume riducendo i suoni forti e aumentando i suoni bassi. **16:** Successivo. **17:** Diretta on / off. Suono originale non trattato da bassi e alti regolazioni.

#### LT LIETUVIŲ

##### PRIEKINIO SKYDELIO VALDIKLIAI

**1:** Budėjimo režimas. **2:** USB-mp3 lizdas atkūrimui. **3:** SD-mp3 lizdas atkūrimui. **4:** taškinės matricos ekranas. **5:** įvesties šaltinio pasirinkimas. Phono, auks1, auks2, auks3, sacd, mikrofonas, USB / SD, Bluetooth. **6:** rankenėlės funkcijos režimo pasirinkimas. Paspauskite kelis kartus, jei norite slinkti tarp garsumo, žemųjų dažnių, aukštų ir balanso parinkčių. **7:** daugiafunkcinis rankenėlė. Sureguliuokite ankstesnę pasirinktą garsumo, boso, aukšto dažnio ir balanso režimo parinktį. **8:** ausinių išvestis. **9:** Mikrofono įvestis. **10:** garsiakalbio išvestis (A). **11:** Groti / Pauzė. **12:** garsiakalbio išvestis (B). **13:** sustabdyti. **14:** ankstesnis. **15:** Garsumas įjungimas / išjungimas. Garsumo filtras normalizuoja garsumą, sumažindamas garsius garsus ir padidindamas žemus garsus. **16:** Kitas. **17:** tiesioginis įjungimas / išjungimas. Originalus neapdorotas garsas pagal boso ir aukšto dažnio koregavimus.

#### LV LATVIEŠU

##### PRIEKŠĒJĀ PANEĻA KONTROLE

**1:** gaidīšanas. **2:** USB-mp3 slots atskaņošanai. **3:** SD-mp3 slots atskaņošanai. **4:** punktmaticas displejs. **5:** ievades avota izvēle. Phono, aux1, aux2, aux3, sacd, mikrofonas, USB / SD, Bluetooth. **6:** poga Funkcija režīma izvēle. Nospiediet vairākas reizes, lai ritinātu starp skaļuma, Basa, Trīskāršā un līdzsvara opcijām.

**7:** daudzfunkciju poga. Pielāgojiet iepriekšējo izvēlēto skaļuma, Basa, Trīskāršā un līdzsvara režīma opciju. **8:** Austiņu izeja. **9:** Mikrofona leēja. **10:** skaļruņa izeja (A). **11:** spēlēt / pauze. **12:** Skaļruņu izeja (B). **13:** apstāties. **14:** Iepriekšējais. **15:** skaļums ieslēgts / izslēgts. Skaļuma filtrs normalizē skaļumu, samazinot skaļās skaņas un palielinot zemās skaņas. **16:** Nākamais. **17:** tieša ieslēgšana / izslēgšana. Oriģinālā neapstrādātā skaņa ar basu un trīskāršu pielāgojumiem.

#### MT MALTIJA

##### KONTROLLI TAL-PANEW

**TA'QUDDIEM 1:** Stennija. **2:** USB-mp3 slot għall-plejbek. **3:** SD-mp3 slot għall-plejbek. **4:** Dot matrix wiri. **5:** Għażla Sors Ta'input. Fono, aux1, aux2, aux3, sagf, mikrofonu, USB/SD, Bluetooth. **6:** Funzjoni Pum għażla mod. Aghfas diversi drabi biex tiskrollja bejn il-volum, bass, treble u l-għażliet tal-bilanċ. **7:** pum B'funzjonijiet Varji. Agġusta l-għażla mod magħzula preċedenti ta'volum, bass, tripli u l-bilanċ. **8:** Headphones output. **9:** Input Mikrofonu. **10:** Output Kelliem (A). **11:** Ilgħab / pause. **12:** Output Kelliem (B). **13:** Ieqaf. **14:** Preċedenti. **15:** Hoss Qawwi mixgħul / mitfi. Filtru Loudness normalizes il-volum billi tnaqqas il-hsejjes għolja u żżid il-hsejjes baxxi. **16:** Imbagħad. **17:** mixgħul / mitfi Drettament. Hoss mhux ittratat oriġinali mill bass u l-aġġustamenti tripli.

#### NL NEDERLANDSE

##### BEDIENINGSELEMENTEN OP HET FRONTPANEEL

**1:** Stand-by. **2:** USB-mp3-sleuf voor weergave. **3:** SD-mp3 slot voor weergave. **4:** Dot matrix display. **5:** Ingangsbron selectie. Phono, aux1, aux2, aux3, sacd, microfoon, USB/SD, Bluetooth. **6:** Functie knop selectie. Meerdere malen indrukken om te schakelen tussen volume, bas, hoge tonen en balans. **7:** Multifunctionele knop. Pas de eerder geselecteerde modusoptie van volume, bas, hoge tonen en balans aan. **8:** Koptelefoon uitgang. **9:** Microfoon ingang. **10:** Luidspreker uitgang (A). **11:** Weergave/pauze. **12:** Luidspreker uitgang (B). **13:** Stop. **14:** Vorige. **15:** Luidheid aan / uit. Luidheidsfilter normaliseert het volume door de harde geluiden te verminderen en de lage geluiden te verhogen. **16:** Volgende. **17:** Direct aan / uit. Origineel onbehandeld geluid door bas en treble aanpassingen.

#### NO NORSK

##### FRONTPANELKONTROLLER

**1:** Standby. **2:** USB - mp3-spor for avspilling. **3:** SD-mp3-spor for avspilling. **4:** Punktmatrisevisning. **5:** Valg Av Inngangskilde. Phono, aux1, aux2, aux3, sacd, hodetelefon, USB / SD, Bluetooth. **6:** Valg Av Knottfunksjonsmodus. Trykk flere ganger for å bla mellom alternativene

volum, bass, diskant og balanse. **7:** Multifunksjonsknapp. Juster det forrige valgte modusalternativet for volum, bass, diskant og balanse. **8:** Hodetelefonutgang. **9:** Mikrofoninngang. **10:** Høyttalerutgang (A). **11:** Spill Av / pause. **12:** Høyttalerutgang (B). **13:** Stopp. **14:** Forrige. **15:** Loudness på / av. Loudness filter normaliserer volumet ved å redusere de høye lydene og øke de lave lydene. **16:** Neste. **17:** Direkte på / av. Original ubehandlet lyd med bass-og diskantjusteringer.

#### PL POLSKI

##### STEROWANIE NA PANELU

**PRZEDNIM 1:** Tryb czuwania. **2:** gniazdo USB-mp3 do odtwarzania. **3:** gniazdo SD-mp3 do odtwarzania. **4:** wyświetlacz matrycy punktowej. **5:** Wybór źródła wejściowego. Phono, aux1, aux2, aux3, sacd, mikrofon, USB/SD, Bluetooth. **6:** Wybór trybu funkcji pokrętki. Naciśnij kilka razy, aby przewijać między opcjami głośności, basów, tonów wysokich i balansu. **7:** pokrętło wielofunkcyjne. Dostosuj poprzednio wybraną opcję trybu volume, bass, treble i balance. **8:** Wyjście słuchawkowe. **9:** Wejście mikrofonowe. **10:** Wyjście głośnikowe (A). **11:** odtwarzanie / pauza. **12:** Wyjście głośnikowe (B). **13:** Stop. **14:** poprzedni. **15:** Włączenie / wyłączenie głośności. Filtr głośności normalizuje głośność poprzez zmniejszenie głośnych dźwięków i zwiększenie niskich dźwięków. **16:** następny. **17:** bezpośrednie włączenie / wyłączenie. Oryginalny nieleczony dźwięk dzięki regulacji basów i wysokich tonów.

#### PT PORTUGUESA

##### COMANDOS DO PAINEL FRONTAL

**1:** em espera. **2:** slot USB-mp3 para reprodução. **3:** slot SD-mp3 para reprodução. **4:** visor matricial. **5:** selecção da fonte de entrada. Phono, aux1, aux2, aux3, sacd, microfone, USB / SD, Bluetooth. **6:** Selecção do modo de função do botão. Prima várias vezes para deslocar-se entre as opções de volume, graves, agudos e equilíbrio. **7:** botão multifunções. Ajuste a opção de modo anterior seleccionada de volume, graves, agudos e equilíbrio. **8:** Saída de Auscultadores. **9:** Entrada do Microfone. **10:** Saída do altifalante (A). **11:** reprodução / pausa. **12:** saída do altifalante (B). **13:** pare. **14:** anterior. **15:** Volume ligado / desligado. O filtro de volume normaliza o volume reduzindo os sons altos e aumentando os sons baixos. **16:** próximo. **17:** ligar / desligar directamente. Som original não tratado por ajustes de graves e agudos.

#### RO ROMÂNĂ

##### COMENZILE PANOULUI FRONTAL

**1:** Standby. **2:** slot USB-mp3 pentru redare. **3:** slot SD-mp3 pentru redare.



**4:** afişare matrice Dot. **5:** Selectarea sursei de intrare. Phono, aux1, aux2, aux3, sacd, microfon, USB/SD, Bluetooth. **6:** Buton funcție modul de selecție. Apăsați de mai multe ori pentru a defila între opțiunile volum, bas, înalte și echilibru. **7:** buton multifuncțional. Reglați opțiunea de mod selectată anterior de volum, bas, înalte și echilibru. **8:** căști de ieșire. **9:** Intrare Microfon. **10:** ieșire difuzor (A). **11:** Redare / Pauză. **12:** ieșire difuzor (B). **13:** Oprește-te. **14:** anterior. **15:** intensitate on / off. Filtrul Loudness normalizează volumul prin reducerea sunetelor puternice și creșterea sunetelor scăzute. **16:** următorul. **17:** Direct on / off. Sunet original netratat prin ajustări de bas și înalte.

#### RU РУССКИЙ

**ЭЛЕМЕНТЫ УПРАВЛЕНИЯ НА ПЕРЕДНЕЙ ПАНЕЛИ 1:** Режим ожидания. **2:** Разъем USB-mp3 для воспроизведения. **3:** Слот SD-mp3 для воспроизведения. **4:** Матричный дисплей с точечной матрицей. **5:** Выбор источника входного сигнала. Фоно, aux1, aux2, aux3, sacd, микрофон, USB/SD, Bluetooth. **6:** Выбор режима работы ручки. Нажмите несколько раз, чтобы переключаться между параметрами громкости, низких частот, высоких частот и баланса. **7:** Многофункциональная ручка. Отрегулируйте ранее выбранный режим громкости, низких частот, высоких частот и баланса. **8:** Выход на наушники. **9:** Микрофонный вход. **10:** Выход динамика (A). **11:** Воспроизведение / пауза. **12:** Выход динамика (B). **13:** Остановка. **14:** Предыдущий. **15:** Включение/ выключение громкости. Фильтр громкости нормализует громкость, уменьшая громкие звуки и увеличивая низкие. **16:** Далее. **17:** Прямое включение / выключение. Оригинальный необработанный звук с регулировкой низких и высоких частот.

#### SK SLOVENČINA

**OVLÁDANIE NA PREDNOM PANELI 1:** Pohotovostný režim. **2:** USB-MP3 slot pre prehrávanie. **3:** SD-MP3 slot pre prehrávanie. **4:** ihličkový displej. **5:** výber vstupného zdroja. Phono, aux1, aux2, aux3, sacd, mikrofón,

USB/SD, Bluetooth. **6:** Voľba režimu funkcie gombíka. Viacnásobným stlačením prechádzate medzi možnosťami hlasitosti, basov, výšok a vyváženia. **7:** multifunkčný gombík. Upravte predchádzajúcu zvolenú možnosť režimu hlasitosti, basov, výšok a vyváženia. **8:** Výstup slúchadiel. **9:** Vstup Mikrofónu. **10:** výstup reproduktora (A). **11:** Prehrať / Pozastaviť. **12:** výstup reproduktora (B). **13:** Prestaň. **14:** predchádzajúci. **15:** hlasitosť zapnutá / vypnutá. Filter hlasitosti normalizuje hlasitosť znížením hlasných zvukov a zvýšením nízkych zvukov. **16:** Ďalšie. **17:** priame zapnutie / vypnutie. Originálny neošetrený zvuk úpravou basov a výšok.

#### SL SLOVENSKI

**KONTROLE NA SPREDNJI PLOŠČI 1:** pripravljenost. **2:** USB-mp3 reža za predvajanje. **3:** SD-mp3 reža za predvajanje. **4:** matrični zaslon. **5:** Izbira vhodnega vira. Phono, auks1, auks2, auks3, SACD, mikrofón, USB/SD, Bluetooth. **6:** Gumb za izbiro načina delovanja. Večkrat pritisnite, da se pomikate med možnostmi glasnosti, nizkih tonov, visokih tonov in ravnotežja. **7:** večnamenski gumb. Prilagodite prejšnjo izbrano možnost načina glasnosti, nizkih tonov, visokih tonov in ravnotežja. **8:** slušalke izhod. **9:** Vhod Za Mikrofón. **10:** izhod zvočnika (A). **11:** predvajanje / premor. **12:** izhod zvočnika (B). **13:** Stop. **14:** prejšnja. **15:** glasnost vklop / izklop. Filter glasnosti normalizira glasnost z zmanjšanjem glasnih zvokov in povečanjem nizkih zvokov. **16:** naslednji. **17:** neposredno vklop / izklop. Izvirni neobdelani zvok s prilagoditvami nizkih in visokih tonov.

#### SR СРПСКИ

**KONTROLE NA PREDNJOJ STRANI 1:** stanje pripravnosti. **2:** USB-mp3 konektor za reprodukciju. **3:** SD-mp3 Slot za reprodukciju. **4:** matricni приказ са матричном матрицом. **5:** Избор улазног извора. Фоно, аук1, аук2, аук3, САЦД, микрофон, УСБ/СД, Блуеуотх. **6:** избор начина рада оловке. Притисните неколико пута да бисте се пребацивали између опција јачине звука, баса, високих тонова и равнотеже. **7:** вишенаменска оловка. Подесите претходно изабрани режим јачине звука, баса, високих тонова и равнотеже.

**8:** излаз за слушалице. **9:** улаз за микрофон. **10:** излаз звучника (A). **11:** репродукција / пауза. **12:** излаз звучника (B). **13:** заустављање. **14:** претходна. **15:** укључивање/ искључивање јачине звука. Филтер за јачину звука нормализује јачину звука, смањујући гласне звукове и повећавајући ниске. **16:** следеће. **17:** директно укључивање / искључивање. Оригинални сирови звук са подешавањем баса и високих тонова.

#### SV SVENSKAN

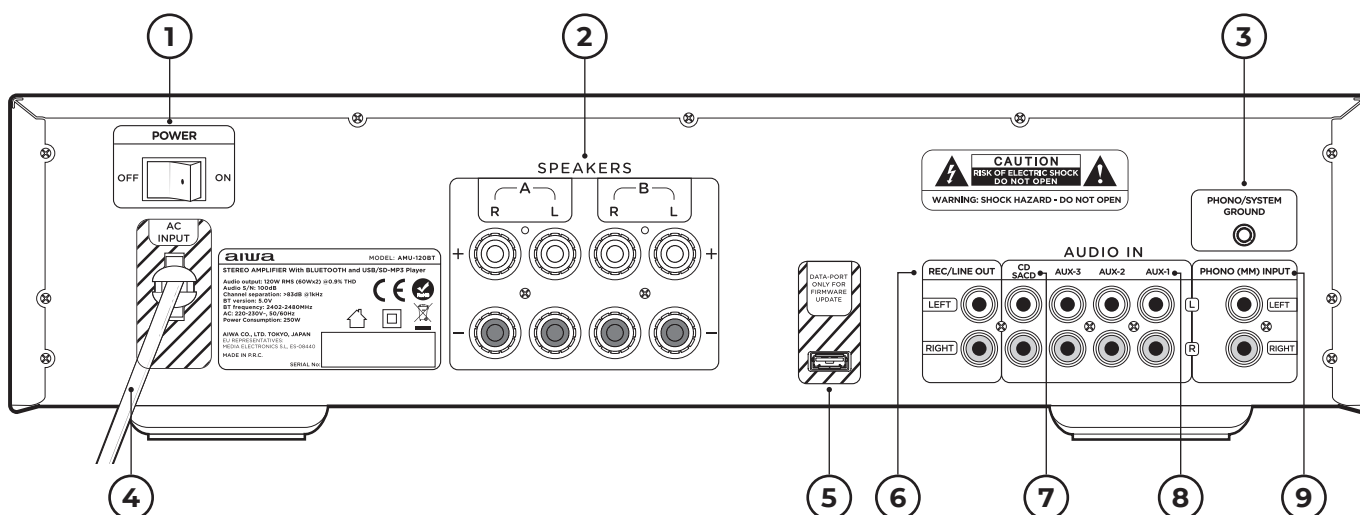
**FRONTPANELENS KONTROLLER 1:** Standby. **2:** USB - MP3-kortplats för uppspelning. **3:** SD - MP3-kortplats för uppspelning. **4:** Punktmatrisdisplay. **5:** val av ingångskälla. Phono, aux1, aux2, aux3, sacd, mikrofön, USB / SD, Bluetooth. **6:** knapp funktion läge val. Tryck flera gånger för att bläddra mellan alternativ för volym, bas, diskant och balans. **7:** multifunktionsknapp. Justera det tidigare valda läget för volym, bas, diskant och balans. **8:** hörlurar utgång. **9:** Mikrofoningång. **10:** högtalarutgång (A). **11:** spela / pausa. **12:** högtalarutgång (B). **13:** stopp. **14:** föregående. **15:** ljudstyrka på / av. Loudness filter normaliserar volymen genom att minska de höga ljuden och öka de låga ljuden. **16:** nästa. **17:** direkt på / av. Original obehandlat ljud med bas-och diskantjusteringar.

#### TR TÜRK

**ÖN PANEL KONTROLLERİ 1:** Bekleme. **2:** Oynatma için USB-mp3 yuvası. **3:** SD-mp3 yuvası oynatma için. **4:** Nokta vuruşlu ekran. **5:** Giriş kaynağı seçimi. Fono, aux1, aux2, aux3, sacd, mikrofön, USB/SD, Bluetooth. **6:** Düğme fonksiyon modu seçimi. Ses, bas, tiz ve denge seçenekleri arasında gezinmek için birden çok kez basın. **7:** Çok işlevli düğme. Ses seviyesi, bas, tiz ve denge önceki seçilen mod seçeneğini ayarlayın. **8:** Kulaklık çıkışı. **9:** Mikrofon Girişi. **10:** Hoparlör çıkışı (A). **11:** Oynat / duraklat. **12:** Hoparlör çıkışı (B). **13:** Dur. **14:** Önceki. **15:** Ses yüksekliği açık / kapalı. Ses yüksekliği filtresi, yüksek sesleri azaltarak ve düşük sesleri artırarak ses seviyesini normalleştirir. **16:** Sonraki. **17:** Doğrudan açma / kapama. Bas ve tiz ayarlamaları ile orijinal işlenmemiş ses.



## REAR PANEL CONNECTIONS



### 1 POWER ON / OFF

### 2 SPEAKER TERMINALS A / B

Connect speakers to the A / B terminals with impedance of 4-8 ohms. The A + B impedance is 8 ohms.

### 3 PHONO GROUND TERMINAL

### 4 POWER CORD

### 5 SERVICE PORT

### 6 RECORDING LINE OUT

Use an Analog audio cable to output audio signals to recording equipment.

### 7 CD/SACD PLAYER INPUT

A special input for connecting cd players, it also supports devices with Super Audio CD "SACD" format.

### 8 AUX AUDIO INPUT TERMINALS

Connect the desired audio source via an analogue cable to the AUX-1 / AUX-2 / AUX-3 inputs.

### 9 PHONO (MM) INPUT

Built-in phono pre-amp function with RIAA equalizer compatible only with moving magnet cartridges (mm).

## BG БЪЛГАРСКИ

### ВРЪЗКИ НА ЗАДНИЯ ПАНЕЛ

**1:** Включване / изключване.

**2:** терминали за високоговорители A / B. свържете високоговорителите към терминалите A / B с

импеданс от 4-8 ома. Импедансът A + B е 8 ома. **3:** фоно наземен терминал. **4:** захранващ кабел.

**5:** сервизен порт. **6:** запис на линия. Използвайте аналогов

аудио кабел, за да изведете аудио сигнали към записващото оборудване. **7:** вход за плейъри.

Специален вход за свързване на плейъри за компактдискове, той също така поддържа устройства със супер аудио компактдиск "SACD" формат. **8:** на аудио входни терминали. Свържете желания

аудио източник чрез аналогов кабел към входовете AUX-1 / AUX-2 / AUX-3. **9:** фоно (mm) вход. Вграден фонот усилвател функция с RIAA еквалайзер съвместим само с движещи се магнитни касети (mm).

## CS ČEŠTINA

### PŘIPOJENÍ ZADNÍHO PANEĽU

**1:** zapnutí / vypnutí. **2:** reproduktorové svorky A / B. připojte reproduktory ke

svorkám A / B s impedancí 4-8 ohmů. Impedance A + B je 8 ohmů. **3:** phono pozemní terminál. **4:** napájecí kabel.

**5:** servisní port. **6:** nahrávání linky ven. K výstupu zvukových signálů do záznamového zařízení použijte

analogový zvukový kabel. **7:** Vstup přehrávače Cd / sacd. Speciální vstup pro připojení CD přehrávačů,

podporuje také zařízení s formátem super audio CD "SACD". **8:** AUX audio vstupní terminály. Připojte požadovaný zdroj zvuku pomocí analogového kabelu ke vstupům AUX-1 / AUX-2 / AUX-3. **9:** Phono (mm) vstup. Vestavěná funkce předzesilovače phono s ekvalizérem RIAA kompatibilní pouze s kazetami s pohyblivým magnetem (mm).

## DA DÁNSKÝ

**BAGPANELTILSLUTNINGER 1:** Tænd / sluk. **2:** højttalerterminaler A / B.

Tilslut højttalere til A / B-terminalerne med impedans på 4-8 ohm. A + B impedansen er 8 ohm. **3:** phono jordterminal. **4:** netledning. **5:** Service havn. **6:** optagelse linje ud. Brug et analogt lyd kabel til at udsende

lydsignaler til optageudstyr. **7:** Cd / sacd afspiller input. En speciel indgang til tilslutning af cd-afspillere, den understøtter også enheder med super audio CD "SACD" - format. **8:** Lydindgangsterminaler. Tilslut den ønskede lyd kilde via et analogt kabel til de AUX-1 / AUX-2 / AUX-3 indgange. **9:** Phono (mm) input. Indbygget phono-forforstærkerfunktion med RIAA-udligning, der kun er kompatibel med bevægelige magnetpatroner (mm).

indgang til tilslutning af cd-afspillere, den understøtter også enheder med super audio CD "SACD" - format. **8:** Lydindgangsterminaler. Tilslut den ønskede lyd kilde via et analogt kabel til de AUX-1 / AUX-2 / AUX-3 indgange. **9:** Phono (mm) input. Indbygget phono-forforstærkerfunktion med RIAA-udligning, der kun er kompatibel med bevægelige magnetpatroner (mm).

**DE DEUTSCHSPRACHIGE ANSCHLÜSSE AN DER RÜCKSEITE 1:** Ein- / Ausschalten. **2:** Lautsprecheranschlüsse A / B. Schließen Sie Lautsprecher mit einer Impedanz von 4-8 ohm an die A / B-Anschlüsse an. Die A + B-Impedanz beträgt 8 ohm. **3:** Phono-Masseanschluss. **4:** Netzkabel. **5:** Serviceanschluss. **6:** Line-Ausgang aufzeichnen. Verwenden Sie ein analoges Audiokabel, um Audiosignale an Aufnahmegeräte auszugeben. **7:** Cd/SACD-Player-Eingang. Ein spezieller Eingang zum Anschließen von CD-Playern, der auch Geräte mit Super Audio CD "SACD" -Format unterstützt. **8:** Aux-Audio-

indgang til tilslutning af cd-afspillere, den understøtter også enheder med super audio CD "SACD" - format. **8:** Lydindgangsterminaler. Tilslut den ønskede lyd kilde via et analogt kabel til de AUX-1 / AUX-2 / AUX-3 indgange. **9:** Phono (mm) input. Indbygget phono-forforstærkerfunktion med RIAA-udligning, der kun er kompatibel med bevægelige magnetpatroner (mm).

## DE DEUTSCHSPRACHIGE

### ANSCHLÜSSE AN DER RÜCKSEITE

**1:** Ein- / Ausschalten. **2:** Lautsprecheranschlüsse A / B. Schließen Sie Lautsprecher mit einer Impedanz von 4-8 ohm an die A / B-Anschlüsse an. Die A + B-Impedanz beträgt 8 ohm. **3:** Phono-Masseanschluss. **4:** Netzkabel. **5:** Serviceanschluss. **6:** Line-Ausgang aufzeichnen. Verwenden Sie ein analoges Audiokabel, um Audiosignale an Aufnahmegeräte auszugeben. **7:** Cd/SACD-Player-Eingang. Ein spezieller Eingang zum Anschließen von CD-Playern, der auch Geräte mit Super Audio CD "SACD" -Format unterstützt. **8:** Aux-Audio-

**2:** Lautsprecheranschlüsse A / B. Schließen Sie Lautsprecher mit einer Impedanz von 4-8 ohm an die A / B-Anschlüsse an. Die A + B-Impedanz beträgt 8 ohm. **3:** Phono-Masseanschluss. **4:** Netzkabel. **5:** Serviceanschluss. **6:** Line-Ausgang aufzeichnen. Verwenden Sie ein analoges Audiokabel, um Audiosignale an Aufnahmegeräte auszugeben. **7:** Cd/SACD-Player-Eingang. Ein spezieller Eingang zum Anschließen von CD-Playern, der auch Geräte mit Super Audio CD "SACD" -Format unterstützt. **8:** Aux-Audio-

**2:** Lautsprecheranschlüsse A / B. Schließen Sie Lautsprecher mit einer Impedanz von 4-8 ohm an die A / B-Anschlüsse an. Die A + B-Impedanz beträgt 8 ohm. **3:** Phono-Masseanschluss. **4:** Netzkabel. **5:** Serviceanschluss. **6:** Line-Ausgang aufzeichnen. Verwenden Sie ein analoges Audiokabel, um Audiosignale an Aufnahmegeräte auszugeben. **7:** Cd/SACD-Player-Eingang. Ein spezieller Eingang zum Anschließen von CD-Playern, der auch Geräte mit Super Audio CD "SACD" -Format unterstützt. **8:** Aux-Audio-

**2:** Lautsprecheranschlüsse A / B. Schließen Sie Lautsprecher mit einer Impedanz von 4-8 ohm an die A / B-Anschlüsse an. Die A + B-Impedanz beträgt 8 ohm. **3:** Phono-Masseanschluss. **4:** Netzkabel. **5:** Serviceanschluss. **6:** Line-Ausgang aufzeichnen. Verwenden Sie ein analoges Audiokabel, um Audiosignale an Aufnahmegeräte auszugeben. **7:** Cd/SACD-Player-Eingang. Ein spezieller Eingang zum Anschließen von CD-Playern, der auch Geräte mit Super Audio CD "SACD" -Format unterstützt. **8:** Aux-Audio-

**2:** Lautsprecheranschlüsse A / B. Schließen Sie Lautsprecher mit einer Impedanz von 4-8 ohm an die A / B-Anschlüsse an. Die A + B-Impedanz beträgt 8 ohm. **3:** Phono-Masseanschluss. **4:** Netzkabel. **5:** Serviceanschluss. **6:** Line-Ausgang aufzeichnen. Verwenden Sie ein analoges Audiokabel, um Audiosignale an Aufnahmegeräte auszugeben. **7:** Cd/SACD-Player-Eingang. Ein spezieller Eingang zum Anschließen von CD-Playern, der auch Geräte mit Super Audio CD "SACD" -Format unterstützt. **8:** Aux-Audio-

**2:** Lautsprecheranschlüsse A / B. Schließen Sie Lautsprecher mit einer Impedanz von 4-8 ohm an die A / B-Anschlüsse an. Die A + B-Impedanz beträgt 8 ohm. **3:** Phono-Masseanschluss. **4:** Netzkabel. **5:** Serviceanschluss. **6:** Line-Ausgang aufzeichnen. Verwenden Sie ein analoges Audiokabel, um Audiosignale an Aufnahmegeräte auszugeben. **7:** Cd/SACD-Player-Eingang. Ein spezieller Eingang zum Anschließen von CD-Playern, der auch Geräte mit Super Audio CD "SACD" -Format unterstützt. **8:** Aux-Audio-

**2:** Lautsprecheranschlüsse A / B. Schließen Sie Lautsprecher mit einer Impedanz von 4-8 ohm an die A / B-Anschlüsse an. Die A + B-Impedanz beträgt 8 ohm. **3:** Phono-Masseanschluss. **4:** Netzkabel. **5:** Serviceanschluss. **6:** Line-Ausgang aufzeichnen. Verwenden Sie ein analoges Audiokabel, um Audiosignale an Aufnahmegeräte auszugeben. **7:** Cd/SACD-Player-Eingang. Ein spezieller Eingang zum Anschließen von CD-Playern, der auch Geräte mit Super Audio CD "SACD" -Format unterstützt. **8:** Aux-Audio-

**2:** Lautsprecheranschlüsse A / B. Schließen Sie Lautsprecher mit einer Impedanz von 4-8 ohm an die A / B-Anschlüsse an. Die A + B-Impedanz beträgt 8 ohm. **3:** Phono-Masseanschluss. **4:** Netzkabel. **5:** Serviceanschluss. **6:** Line-Ausgang aufzeichnen. Verwenden Sie ein analoges Audiokabel, um Audiosignale an Aufnahmegeräte auszugeben. **7:** Cd/SACD-Player-Eingang. Ein spezieller Eingang zum Anschließen von CD-Playern, der auch Geräte mit Super Audio CD "SACD" -Format unterstützt. **8:** Aux-Audio-

**2:** Lautsprecheranschlüsse A / B. Schließen Sie Lautsprecher mit einer Impedanz von 4-8 ohm an die A / B-Anschlüsse an. Die A + B-Impedanz beträgt 8 ohm. **3:** Phono-Masseanschluss. **4:** Netzkabel. **5:** Serviceanschluss. **6:** Line-Ausgang aufzeichnen. Verwenden Sie ein analoges Audiokabel, um Audiosignale an Aufnahmegeräte auszugeben. **7:** Cd/SACD-Player-Eingang. Ein spezieller Eingang zum Anschließen von CD-Playern, der auch Geräte mit Super Audio CD "SACD" -Format unterstützt. **8:** Aux-Audio-

**2:** Lautsprecheranschlüsse A / B. Schließen Sie Lautsprecher mit einer Impedanz von 4-8 ohm an die A / B-Anschlüsse an. Die A + B-Impedanz beträgt 8 ohm. **3:** Phono-Masseanschluss. **4:** Netzkabel. **5:** Serviceanschluss. **6:** Line-Ausgang aufzeichnen. Verwenden Sie ein analoges Audiokabel, um Audiosignale an Aufnahmegeräte auszugeben. **7:** Cd/SACD-Player-Eingang. Ein spezieller Eingang zum Anschließen von CD-Playern, der auch Geräte mit Super Audio CD "SACD" -Format unterstützt. **8:** Aux-Audio-

**2:** Lautsprecheranschlüsse A / B. Schließen Sie Lautsprecher mit einer Impedanz von 4-8 ohm an die A / B-Anschlüsse an. Die A + B-Impedanz beträgt 8 ohm. **3:** Phono-Masseanschluss. **4:** Netzkabel. **5:** Serviceanschluss. **6:** Line-Ausgang aufzeichnen. Verwenden Sie ein analoges Audiokabel, um Audiosignale an Aufnahmegeräte auszugeben. **7:** Cd/SACD-Player-Eingang. Ein spezieller Eingang zum Anschließen von CD-Playern, der auch Geräte mit Super Audio CD "SACD" -Format unterstützt. **8:** Aux-Audio-

**2:** Lautsprecheranschlüsse A / B. Schließen Sie Lautsprecher mit einer Impedanz von 4-8 ohm an die A / B-Anschlüsse an. Die A + B-Impedanz beträgt 8 ohm. **3:** Phono-Masseanschluss. **4:** Netzkabel. **5:** Serviceanschluss. **6:** Line-Ausgang aufzeichnen. Verwenden Sie ein analoges Audiokabel, um Audiosignale an Aufnahmegeräte auszugeben. **7:** Cd/SACD-Player-Eingang. Ein spezieller Eingang zum Anschließen von CD-Playern, der auch Geräte mit Super Audio CD "SACD" -Format unterstützt. **8:** Aux-Audio-

**2:** Lautsprecheranschlüsse A / B. Schließen Sie Lautsprecher mit einer Impedanz von 4-8 ohm an die A / B-Anschlüsse an. Die A + B-Impedanz beträgt 8 ohm. **3:** Phono-Masseanschluss. **4:** Netzkabel. **5:** Serviceanschluss. **6:** Line-Ausgang aufzeichnen. Verwenden Sie ein analoges Audiokabel, um Audiosignale an Aufnahmegeräte auszugeben. **7:** Cd/SACD-Player-Eingang. Ein spezieller Eingang zum Anschließen von CD-Playern, der auch Geräte mit Super Audio CD "SACD" -Format unterstützt. **8:** Aux-Audio-

**2:** Lautsprecheranschlüsse A / B. Schließen Sie Lautsprecher mit einer Impedanz von 4-8 ohm an die A / B-Anschlüsse an. Die A + B-Impedanz beträgt 8 ohm. **3:** Phono-Masseanschluss. **4:** Netzkabel. **5:** Serviceanschluss. **6:** Line-Ausgang aufzeichnen. Verwenden Sie ein analoges Audiokabel, um Audiosignale an Aufnahmegeräte auszugeben. **7:** Cd/SACD-Player-Eingang. Ein spezieller Eingang zum Anschließen von CD-Playern, der auch Geräte mit Super Audio CD "SACD" -Format unterstützt. **8:** Aux-Audio-

**2:** Lautsprecheranschlüsse A / B. Schließen Sie Lautsprecher mit einer Impedanz von 4-8 ohm an die A / B-Anschlüsse an. Die A + B-Impedanz beträgt 8 ohm. **3:** Phono-Masseanschluss. **4:** Netzkabel. **5:** Serviceanschluss. **6:** Line-Ausgang aufzeichnen. Verwenden Sie ein analoges Audiokabel, um Audiosignale an Aufnahmegeräte auszugeben. **7:** Cd/SACD-Player-Eingang. Ein spezieller Eingang zum Anschließen von CD-Playern, der auch Geräte mit Super Audio CD "SACD" -Format unterstützt. **8:** Aux-Audio-

Eingangsklemmen. Schließen Sie die gewünschte Audioquelle über ein analoges Kabel an die Eingänge AUX-1 / AUX-2 / AUX-3 an. **9:** Phono-Eingang (mm). Eingebaute Phono-Vorverstärkerfunktion mit RIAA-Equalizer, der nur mit Moving-Magnet-Kassetten (mm) kompatibel ist.

## EL ΕΛΛΗΝΙΚΗ

### ΣΥΝΔΕΣΕΙΣ ΠΙΣΩ ΠΙΝΑΚΑ

**1:** Ενεργοποίηση / απενεργοποίηση. **2:** ακροδέκτες ηχείων A / B. συνδέστε τα ηχεία στους ακροδέκτες A / B με σύνθετη αντίσταση 4-8 ohms. Η σύνθετη αντίσταση A + B είναι 8 ohms. **3:** επίγειο τερματικό Phono. **4:** σκοινί δύναμης. **5:** λιμένας υπηρεσιών. **6:** γραμμή καταγραφής έξω. Χρησιμοποιήστε ένα αναλογικό καλώδιο ήχου για την έξοδο σημάτων ήχου στη συσκευή εγγραφής. **7:** Είσοδος Cd / SACD player. Μια ειδική είσοδος για τη σύνδεση συσκευών αναπαραγωγής cd, υποστηρίζει επίσης συσκευές με μορφή super audio CD "SACD". **8:** ακροδέκτες εισόδου ήχου Aux. Συνδέστε την επιθυμητή πηγή ήχου μέσω αναλογικού καλωδίου στις εισόδους AUX-1 / AUX-2 / AUX-3. **9:** Εισαγωγή Phono (χιλ.). Ενσωματωμένη λειτουργία προενισχυτή phono με ισοσταθμιστή RIAA συμβατό μόνο με κασέτες κινούμενων μαγνητών (mm).

## ES ESPAÑOL

### CONEXIONES DEL PANEL TRASERO

**1:** Encendido / apagado. **2:** Terminales de altavoz A / B. Conecte los altavoces a los terminales A / B con una impedancia de 4-8 ohmios. La impedancia A + B es de 8 ohmios. **3:** Terminal de tierra fono. **4:** Cable de alimentación. **5:** Puerto de servicio. **6:** Salida de línea de grabación. Utilice un cable de audio analógico para enviar señales de audio al equipo de grabación. **7:** Entrada de reproductor de CD / sacd. Una entrada especial para conectar reproductores de CD, también es compatible con dispositivos con formato super audio CD "SACD". **8:** Terminales de entrada de audio auxiliar. Conecte la fuente de audio deseada a través de un cable analógico a las entradas AUX-1 / AUX-2 / AUX-3. **9:** Entrada de fono (mm). Función de preamplificador de fono incorporada con equalizador RIAA compatible solo con cartuchos de imán móvil (mm).

## ET EESTI

### TAGAPANEELI ÜHENDUSED

**1:** toide sisse / välja. **2:** Kölarite klemmid A / B. ühendage kölarid A / B klemmidega, mille takistus on 4-8 oomi. A + B takistus on 8 oomi. **3:** Phono maapealne terminal. **4:** toitejuhe. **5:** teenuse port. **6:** salvestamine line välja. Kasutage analoog audio kaabel väljund audio

signaale soidumeeriku. **7:** Cd / sacd mängija sisend. Spetsiaalne sisend cd-mängijate ühendamiseks, see toetab ka super audio CD "SACD" vorminguga seadmeid. **8:** aux audio sisend terminalid. Ühendage soovitud heliallikas analoogkaabli kaudu sisenditega Aux-1 / Aux-2 / Aux-3. **9:** Phono (mm) Sisend. Sisesehitatud phono eelvõimendi funktsioon koos RIAA ekvalaiseriga ühildub ainult liikuvate magnetkassetidega (mm).

## FI SUOMEN

**TAKAPANEELIN LIITÄNNÄT 1:** Virta päälle / pois. **2:** Kaiutinpäätteet A / B. kytke kaiuttimet A / B-liittimiin, joiden impedanssi on 4-8 ohmia. A + B-impedanssi on 8 ohmia. **3:** Phono ground terminal. **4:** virtajohto. **5:** Huoltoportti. **6:** tallennus Linja ulos. Käytä analogista äänikaapelia äänisignaalien lähettämiseen tallennuslaitteisiin. **7:** Cd / sacd-soittimen syöttö. Erytinen tulo yhdistää cd-soittimet, se tukee myös laitteita super audio CD "SACD" muodossa. **8:** Aux audio Tuloliitännät. Liitä haluttu äänilähde analogisen kaapelin kautta AUX-1 / AUX-2 / AUX-3 tuloa. **9:** Phono (mm) tulo. Sisäänrakennettu phono pre-amp toiminto RIAA taajuuskorjain yhteensopiva vain liikkuvat magneetti patruunat (mm).

## FR FRANÇAISE

### CONNEXIONS DU PANNEAU

**ARRIÈRE 1:** Mise sous / hors tension. **2:** Bornes d'enceintes A / B. Connectez les enceintes aux bornes A / B avec une impédance de 4 à 8 ohms. L'impédance A + B est de 8 ohms. **3:** Borne de masse phono. **4:** Cordon d'alimentation. **5:** Port de service. **6:** Sortie de ligne d'enregistrement. Utilisez un câble audio analogique pour transmettre des signaux audio à l'équipement d'enregistrement. **7:** Entrée lecteur Cd / sacd. Une entrée spéciale pour connecter des lecteurs de CD, elle prend également en charge les appareils au format super audio CD "SACD". **8:** Bornes d'entrée audio Aux. Connectez la source audio souhaitée via un câble analogique aux entrées AUX-1 / AUX-2 / AUX-3. **9:** Entrée Phono (mm). Fonction préamplificateur phono intégré avec égaliseur RIAA compatible uniquement avec les cartouches à aimant mobile (mm).

## HR HRVATSKI

### PRIKLJUČCI NA STRAŽNJOJ

**PLOČI 1:** Uključivanje / isključivanje napajanja. **2:** terminali zvučnika od 8 oma.spojite zvučnike na terminale od 4 oma do 8 ohma. Impedancija je 8 ohma. **3:** fono priključak za uzemljenje. **4:** kabel za napajanje. **5:** servisni priključak. **6:** linijski izlaz za snimanje. Upotrijebite analogni audio kabel za izlaz audio signala na opremu za snimanje. **7:** Ulaz za

gramofon je u tijeku. Namjenski ulaz za povezivanje CD uređaja, također podržava uređaje s formatom "SACD". **8:** audio ulazni terminali za Ins. Spojite željeni izvor zvuka analognim kabelom na ulaze AUX-1 / AUX-2 / AUX-3. **9:** pozadinski (mm) ulaz. Ugrađena značajka pozadinskog prepojačala s ekvilajzerom alsin kompatibilnim samo s ulošcima s pokretnim magnetima (mm).

## HU MAGYAR

### HÁTSÓ PANEL CSATLAKOZÁSOK

**1:** Be / Ki. **2:** hangszóró csatlakozók A / B. csatlakoztassa a hangszórókat az A / B csatlakozókhoz 4-8 ohm impedanciával. Az A + B impedancia 8 ohm. **3:** Phono földi terminál. **4:** tápkábel. **5:** szolgáltatási port. **6:** felvétel vonal ki. Használjon Analóg audiokábelt az audiojelek továbbításához a felvevő berendezésekhez. **7:** Cd / SACD lejátzó bemenet. Speciális bemenet a cd-lejátzókat csatlakoztatásához, támogatja a super audio CD "SACD" formátumú eszközöket is. **8:** AUX audio bemeneti csatlakozók. Csatlakoztassa a kívánt hangforrást analóg kábellel az AUX-1 / AUX-2 / AUX-3 bemenetekhez. **9:** Phono (mm) bemenet. Beépített phono előerősítő funkció RIAA hangszínszabályzóval csak mozgó mágneses patronokkal (mm) kompatibilis.

## IT ITALIANA

### CONNESSIONI PANNELLO

**POSTERIORE 1:** Accensione / spegnimento. **2:** Terminali degli altoparlanti A / B. Collegare gli altoparlanti ai terminali A / B con impedenza di 4-8 ohm. L'impedenza A + B è di 8 ohm. **3:** Terminale di massa phono. **4:** Cavo di alimentazione. **5:** Porta di servizio. **6:** Linea di registrazione fuori. Utilizzare un cavo audio analogico per emettere segnali audio all'apparecchiatura di registrazione. **7:** Ingresso lettore Cd / sacd. Un ingresso speciale per il collegamento di lettori CD, supporta anche dispositivi con formato super audio CD "SACD". **8:** Terminali di ingresso audio Aux. Collegare la sorgente audio desiderata tramite un cavo analogico agli ingressi AUX-1 / AUX-2 / AUX-3. **9:** Ingresso phono (mm). Funzione preamplificatore phono integrata con equalizzatore RIAA compatibile solo con cartucce a magnete mobile (mm).

## LT LIETUVIŲ

### GALINIO SKYDELIO JUNGTYS

**1:** Maitinimo įjungimas / išjungimas. **2:** garsiakalbių gnybtai A / B. prijunkite garsiakalbius prie A / B gnybtų, kurių varža yra 4-8 omai. A + B varža yra 8 omai. **3:** Phono žemės terminalas. **4:** maitinimo laidas. **5:** Paslaugų uostas. **6:** įrašymo linija iš. Norėdami perduoti garso signalus į įrašymo

įrangą, naudokite analoginį garso kabelį. **7:** Cd / sacd grotuvas įvesties. Speciali įvestis kompaktinių diskų grotuvams prijungti, ji taip pat palaiko įrenginius su super audio CD "SACD" formatu. **8:** garso įvesties terminalai. Prijunkite norimą garso šaltinį analoginiu kabeliu prie AUX-1 / AUX-2 / AUX-3 įėjimų. **9:** Phono (mm) įvesties. Integruota phono išankstinio stiprintuvo funkcija su RIAA ekvalizeriu, suderinama tik su judančiomis magneto kasetėmis (mm).

#### LV LATVIEŠU

##### AIZMUGURĒJĀ PANĒLA

**SAVIEŅOJUMI 1:** ieslēgšana / izslēgšana. **2:** skaļruņu spailes A / B. pievienojiet skaļruņus A / B spailēm ar pretestību 4-8 omi. A + B pretestība ir 8 omi. **3:** Phono zemes termināls. **4:** Strāvas vads. **5:** servisa osta. **6:** ieraksts linija out. Izmantojiet analogo audio kabeli, lai izvadītu audio signālus reģistrācijas kontrolierīcēm. **7:** Cd / sacd Atskaņotāja ievade. Īpaša ieeja cd atskaņotāju savienošanai, tā atbalsta arī ierīces ar super audio CD "SACD" formātu. **8:** Aux audio ieejas termināli. Pievienojiet vēlamo audio avotu, izmantojot analogo kabeli, AUX-1 / AUX-2 / AUX-3 ieejām. **9:** Phono (mm) ievade. Iebūvēta phono pre-amp funkcija ar RIAA ekvalizeri, kas ir saderīga tikai ar kustīgām magnētu kasetnēm (mm).

#### MT MALTIJA

##### KONNESSJONIJIET TAL-PANEW

**ta'WARA 1:** Power mixgħul / mitfi. **2:** Terminali Tal-Ispeaker A / B. Qabbad il-kelliema mat-terminali A / B b'impedenza ta' 4-8 ohms. L-impedenza A + B hija ta' 8 ohms. **3:** Art Tat-terminal Fono. **4:** korda Enerġija. **5:** Port Ta'Servizz. **6:** Linja Reġistrazzjoni out. Uża Kejbil Tal-awdjo Analog biex toħroġ sinjali tal-awdjo għal apparat ta'reġistrazzjoni. **7:** dahħal l-isem u l-indirizz tas-sid tal-bastiment. Input speċjali għall-konnessjoni ta' plejers tal-kd, isostni wkoll mezz mal-format "SACD" awdjo super. **8:** Aux terminals input awdjo. Qabbad is-sors awdjo mixtieqa permezz ta'kejbil analogu għall-AUX-1 / AUX-2 / AUX-3 inputs. **9:** Input Phono (mm). Built-in phono pre-amp funzjoni ma RIAA equalizer kompatibbli biss ma'skrataċ kalamita li jiċċaqalqu (mm).

#### NL NEDERLANDSE

##### AANSLUITINGEN OP HET

**ACHTERPANEEL 1:** Stroom aan / uit. **2:** Luidspreker aansluitingen A / B. Sluit luidsprekers aan op de A / B aansluitingen met een impedantie van 4-8 ohm. De A + B impedantie is 8 ohm. **3:** Phono aardklem. **4:** Netsnoer. **5:** Servicepoort. **6:** Opname line out. Gebruik een analoge audiokabel voor de uitvoer van audiosignalen naar opnameapparatuur. **7:** Cd/sacd-speler ingang. Een speciale ingang

voor het aansluiten van cd-spelers, deze ondersteunt ook apparaten met super audio cd "SACD" formaat. **8:** Aux audio ingangsaansluitingen. Sluit de gewenste audiobron via een analoge kabel aan op de ingangen AUX-1 / AUX-2 / AUX-3. **9:** Phono (mm) ingang. Ingebouwde phono pre-amp functie met RIAA equalizer alleen compatibel met Moving Magnet cartridges (mm).

#### NO NORSK

##### TILKOBLINGER PÅ BAKPANELET

**1:** Strøm på / av. **2:** Høyttalerterminaler A / B. Koble høyttalere til A / B-terminalene med impedans på 4-8 ohm. A + B impedansen er 8 ohm. **3:** Phono bakken terminal. **4:** Strømfledning. **5:** Servicehavn. **6:** Opptak linje ut. Bruk En Analog lyd kabel til å sende lyd signaler til opptaksutstyr. **7:** Cd / sacd spiller inn. En spesiell inngang for tilkobling av cd-spillere, den støtter også enheter med super audio CD "SACD" - format. **8:** Aux-lydinngangsterminaler. Koble ønsket lydkilde via en analog kabel til AUX-1 / AUX-2 / AUX-3-inngangene. **9:** Phono (mm) inngang. Innebygd phono pre-amp funksjon med RIAA equalizer kompatibel bare med bevegelige magnet patroner (mm).

#### PL POLSKI

##### POŁĄCZENIA PANELU TYLNEGO

**1:** Włączanie / wyłączanie zasilania. **2:** zaciski głośnikowe A / B. Podłącz głośniki do zacisków A / B o impedancji 4-8 omów. Impedancja A + B wynosi 8 ohm. **3:** Phono Ground terminal. **4:** przewód zasilający. **5:** Port serwisowy. **6:** wyjście nagrywania. Użyj analogowego kabla audio do przesyłania sygnałów audio do urządzenia rejestrującego. **7:** wejście odtwarzacza Cd / sacd. Specjalne wejście do podłączenia odtwarzaczy cd, obsługuje również urządzenia z formatem super audio CD "SACD". **8:** zaciski wejściowe audio AUX. Podłącz żądane źródło dźwięku za pomocą kabla analogowego do wejść AUX-1 / AUX-2 / Aux-3. **9:** Wejście Phono (mm). Wbudowana funkcja przedwzmacniacza gramofonowego z korektorem RIAA kompatybilna tylko z wkładkami z ruchomymi magnesami (mm).

#### PT PORTUGUESA

##### LIGAÇÕES DO PAINEL TRASEIRO

**1:** Ligar / Desligar. **2:** terminais dos altifalantes A/B. Ligue os altifalantes aos terminais A / B com impedância de 4-8 ohms. A impedância A + B é de 8 ohms. **3:** terminal de terra Phono. **4:** cabo de Alimentação. **5:** porto de Serviço. **6:** saída da linha de gravação. Utilize um cabo de áudio analógico para emitir sinais de áudio para o equipamento de gravação. **7:** entrada do leitor de Cd / sacd. Uma entrada especial para ligar Leitores de cd, também suporta dispositivos com o formato super áudio CD "SACD".

**8:** terminais de entrada de Áudio Aux. Ligue a fonte de áudio desejada através de um cabo analógico às entradas AUX-1 / AUX-2 / AUX-3. **9:** entrada Fono (mm). Função de pré-amplificador fonográfico integrada com equalizador RIAA compatível apenas com cartuchos magnéticos móveis (mm).

#### RO ROMÂNĂ

##### CONEXIUNILE PANOULUI DIN

**SPATE 1:** pornire / oprire. **2:** terminalele difuzoarelor A / B. conectați difuzoarele la bornele A / B cu impedanță de 4-8 ohmi. Impedanța A + B este de 8 ohmi. **3:** terminal la sol Phono. **4:** Cablu de alimentare. **5:** port de serviciu. **6:** linia de înregistrare afară. Utilizați un cablu audio analogic pentru a transmite semnale audio către echipamentul de înregistrare. **7:** Cd / sacd jucător de intrare. O intrare specială pentru conectarea playerelor cd, acceptă și dispozitive cu format Super audio CD "SACD". **8:** terminale de intrare audio Aux. Conectați sursa audio dorită printr-un cablu analogic la intrările AUX-1 / AUX-2 / AUX-3. **9:** Phono (mm) intrare. Built-in phono funcția Pre-amp cu RIAA egalizator compatibil numai cu cartușe de magnet în mișcare (mm).

#### RU РУССКИЙ

##### СОЕДИНЕНИЯ НА ЗАДНЕЙ

##### ПАНЕЛИ 1:

Включение / выключение питания. **2:** Клеммы громкоговорителей A / B. Подключите громкоговорители к клеммам A / B с сопротивлением 4-8 Ом. Импеданс A + B составляет 8 Ом. **3:** Клемма заземления фоно. **4:** Шнур питания. **5:** Сервисный порт. **6:** Линейный выход записи. Используйте аналоговый аудиокабель для вывода аудиосигналов на записывающее оборудование. **7:** Вход проигрывателя Cd / sacd. Специальный вход для подключения проигрывателей компакт-дисков, он также поддерживает устройства с форматом super audio CD "SACD". **8:** Клеммы аудиовхода Aux. Подключите нужный источник звука с помощью аналогового кабеля к входам AUX-1 / AUX-2 / AUX-3. **9:** Фоновый (мм) вход. Встроенная функция фонового предусилителя с эквалайзером riaa, совместимым только с картриджами с подвижными магнитами (мм).

#### SK SLOVENČINA

##### PRIPOJENIE ZADNÉHO

**PANELU 1:** Zapnutie / vypnutie. **2:** reproduktorové svorky A / B. pripojte reproduktory k svorkám A / B s impedanciou 4-8 ohmov. Impedancia A + B je 8 ohmov. **3:** pozemný terminál Phono. **4:** napájací kábel. **5:** servisný port. **6:** nahrávanie linka von. Na výstup zvukových signálov do záznamového



zariadenia použite analógový zvukový kábel. **7:** vstup Cd/SACD prehrávača. Špeciálny vstup pre pripojenie CD prehrávačov, podporuje aj zariadenia s formátom super audio CD "SACD". **8:** Aux audio vstupné terminály. Pripojte požadovaný zdroj zvuku pomocou analógového kábla k vstupu AUX-1 / AUX-2 / AUX-3. **9:** Phono (mm) vstup. Vstavaná funkcia phono predzosilňovača s ekvalizérom ríaa kompatibilným iba s kazetami s pohyblivým magnetom (mm).

#### SL SLOVENSKI

##### PRIKLJUČKI ZADNJE PLOŠČE

**1:** vklop / izklop napajanja. **2:** priključki zvočnikov A / B. priključite zvočnike na sponke A / B z impedanco 4-8 ohmov. Impedanca A + B je 8 ohmov. **3:** fono zemeljski terminal. **4:** napajalni kabel. **5:** servisna vrata. **6:** snemanje line out. Za oddajanje zvočnih signalov v snemalno opremo uporabite analogni zvočni kabel. **7:** Cd/SACD vhod predvajalnik. Poseben vhod za povezovanje CD predvajalnikov podpira tudi naprave s super avdio CD "SACD" formatom. **8:** pomožni avdio vhodni terminali. Preko analognega kabla priključite želeni zvočni vir na vhode AUX-1 / AUX-2 / AUX-3. **9:** Fono (mm) vhod. Vgrajena funkcija fono predojačevalnika z izenačevalnikom ríaa, združljiva samo z gibljivimi magnetnimi kartušami (mm).

#### SR СРПСКИ

##### ВЕЗЕ НА ЗАДЊОЈ СТРАНИ

**1:** укључивање / искључивање напајања. **2:** терминали звучника А / Б. Повежите звучнике са А / Б терминалима од 4-8 Охма. Импеданса А + Б је 8 ома. **3:** фоно терминал за уземљење. **4:** кабл за напајање. **5:** сервисни порт. **6:** линијски излаз записа. Користите аналогни аудио кабл за излаз аудио сигнала на опрему за снимање. **7:** улаз ЦД/САЦД плејера. Посебан улаз за повезивање ЦД плејера, такође подржава уређаје са супер аудио ЦД форматом "САЦД". **8:** прикључци АУКС аудио улаза. Повежите жељени извор звука помоћу аналогног кабла на AUX-1 / AUX-2 / AUX-3 улазе. **9:** позадински (мм) улаз. Уграђена функција позадинског предпојачала са РИАА еквилајзером компатибилним само са кертрицима са покретним магнетима (мм).

#### SV SVENSKAN

##### ANSLUTNINGAR PÅ BAKSIDAN

**1:** Ström PÅ / AV. **2:** högtalarterminaler A / B. Anslut högtalarna till A / B-terminalerna med impedans på 4-8 ohm. A + B-impedansen är 8 ohm. **3:** Phono markterminal. **4:** nätsladd. **5:** Service port. **6:** inspelning linje ut. Använd en Analog ljudkabel

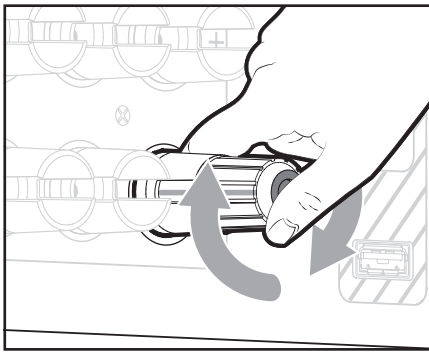
för att mata ut ljudsignaler till inspelningsutrustning. **7:** cd/sacd-spelare ingång. En speciell ingång för anslutning av cd-spelare, den stöder också enheter med super audio CD "SACD" - format. **8:** aux ljudingång terminaler. Anslut önskad ljudkälla via en analog kabel till AUX-1 / AUX-2 / AUX-3-ingångarna. **9:** Phono (mm) ingång. Inbyggd phono pre-amp-funktion med ríaa equalizer kompatibel endast med rörliga magnetpatroner (mm).

#### TR TÜRK

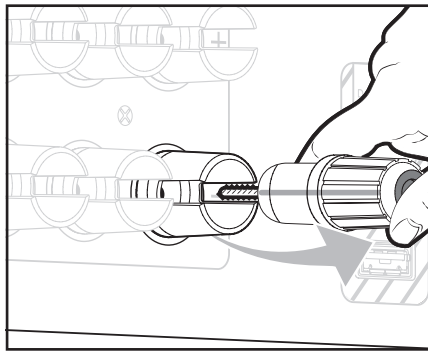
**ARKA PANEL bağlantıları 1:** Güç açık / kapalı. **2:** Hoparlör terminalleri A / B. Hoparlörleri 4-8 ohm empedanslı A / B terminallerine bağlayın. A + B empedansı 8 ohm'dur. **3:** Fono topraklama terminali. **4:** Güç kablosu. **5:** Servis portu. **6:** Kayıt hattı çıkışı. Ses sinyallerini kayıt ekipmanına vermek için bir Analog ses kablosu kullanın. **7:** Cd/sacd oynatıcı girişi. Cd çalarları bağlamak için özel bir giriş, aynı zamanda süper ses CD'si "SACD" formatına sahip cihazları da destekler. **8:** Aux ses giriş terminalleri. İstedığınız ses kaynağını analog kablo üzerinden AUX-1 / AUX-2 / AUX-3 girişlerine bağlayın. **9:** Fono (mm) girişi. Ríaa ekolayzırlı dahili fono ön amplifikatör işlevi yalnızca hareketli mıknatıs kartuşlarıyla (mm) uyumludur.



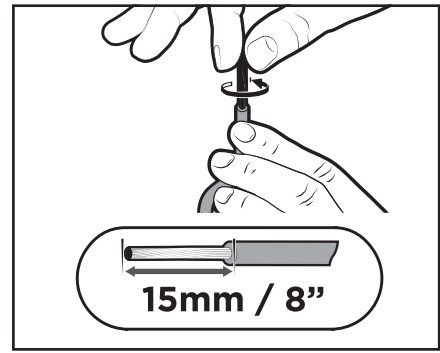
## CONNECTING SPEAKERS TO THE A / B TERMINALS \*



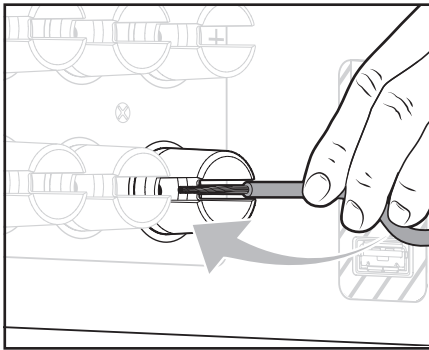
- 1 Unscrew the Protectors: Unscrew the terminal output protectors by hand or with the help of a spanner.



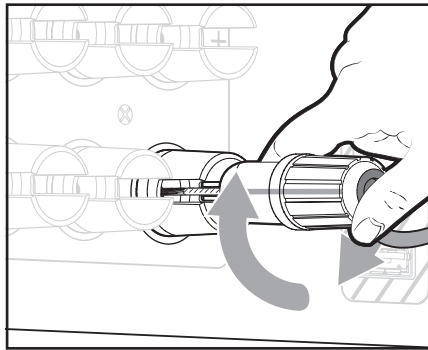
- 2 Adjust the protectors: Loosen or gently remove the protective piece to reveal the speaker output terminal.



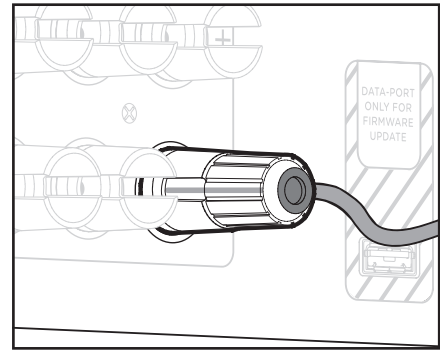
- 3 Ready the speaker wires: Twist the exposed wires of the speaker cables so that they do not protrude from the terminals when you connect them. For a secure connection, leave at least 15mm / 8" clearance.



- 4 Insert the speaker cables \*: Carefully insert the speaker wires into the terminals, matching the colors that indicate the polarity of each output.

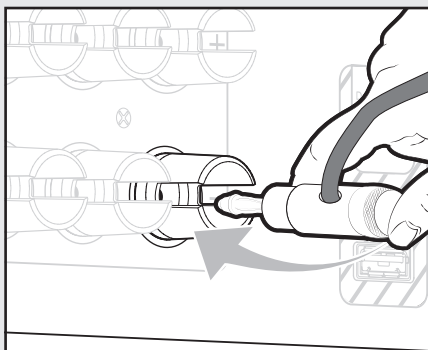


- 5 Screw back the protectors: Insert and screw back the terminal protectors ensuring a firm connection between the speakers and unit.

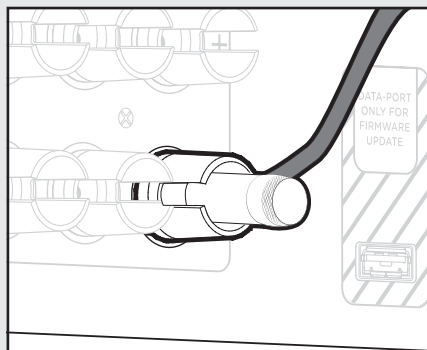


- 6 Enjoy the music! Remember to use the unit responsibly and avoid exposure to very high volume levels.

### \* ALTERNATE CONNECTION



- 4 Plug in the cable: You can also use a banana plug to connect the speakers to the unit and make your life easier.





## BG БЪЛГАРСКИ

### СВЪРЗВАНЕ НА ВИСОКОГОВОРИТЕЛИТЕ КЪМ ТЕРМИНАЛИТЕ А / В \* 1:

развийте протекторите: развийте протекторите на изхода на терминала ръчно или с помощта на гаечен ключ. **2:** Регулирайте протекторите: разхлабете или внимателно извадете защитната част, за да разкриете изходния терминал на високоговорителя.

**3:** Подгответе проводниците на високоговорителите: завъртете откритите проводници на кабелите на високоговорителите, така че да не излизат от клемите, когато ги свържете. За сигурна връзка оставете поне 15 mm / 8" клирънс. **4:** Поставете кабелите на високоговорителите \*: внимателно поставете кабелите на високоговорителите в терминалите, като съответствате на цветовете, които показват полярността на всеки изход. **5:** завийте обратно протекторите: поставете и завийте обратно протекторите на терминала, като осигурите здрава връзка между високоговорителите и устройството. **6:** Наслаждавайте се на музиката! Не забравяйте да използвате устройството отговорно и да избягвате излагането на много високи нива на звука.

### \* АЛТЕРНАТИВНА ВРЪЗКА

**4:** Включете кабела. Можете също така да използвате бананов щепсел, за да свържете високоговорителите към устройството и да улесните живота си.

## CS ČEŠTINA

### PŘIPOJENÍ REPRODUKTORŮ KE SVORKÁM A / B \* 1:

odšroubujte chrániče: odšroubujte výstupní chrániče svorek ručně nebo pomocí klíče. **2:** seřídte chrániče: Uvolněte nebo jemně sejměte ochranný díl, abyste odhalili výstupní svorku reproduktoru.

**3:** Připravte vodiče reproduktorů: odkryté vodiče kabelů reproduktorů otočte tak, aby při jejich připojení nevyčnívaly ze svorek. Pro bezpečné připojení ponechte vůli alespoň 15 mm / 8". **4:** Vložte kabely reproduktorů\*: opatrně zasuňte vodiče reproduktorů do svorek tak, aby odpovídaly barvám, které označují polaritu každého výstupu. **5:** zašroubujte chrániče: vložte a zašroubujte chrániče svorek a zajistěte pevné spojení mezi reproduktory a jednotkou. **6:** užijte si hudbu! Nezapomeňte jednotku používat zodpovědně a vyhněte se vystavení velmi vysokým úrovním hlasitosti.

### \* ALTERNATIVNÍ PŘIPOJENÍ

**4:** zapojte kabel. Můžete také použít banánovou zástrčku pro připojení reproduktorů k jednotce a usnadnění života.

## DA DÁNSKÝ

### TILSLUTNING AF HØJTTALERE TIL A / B-KLEMMERNE \*

**1:** Skru beskytterne af: Skru terminaludgangsbeskytterne af med hånden eller ved hjælp af en skruenøgle. **2:** Juster beskytterne: Løs eller fjern forsigtigt beskyttelsesstykket for at afsløre højttalerudgangsterminalen. **3:** Klargør højttalerkablerne: drej de synlige ledninger på højttalerkablerne, så de ikke stikker ud fra terminalerne, når du tilslutter dem. For en sikker forbindelse skal du forlade mindst 15mm / 8" clearance. **4:** Indsæt højttalerkablerne\*: sæt forsigtigt højttalerkablerne i klemmerne, så de passer til de farver, der angiver polariteten af hver udgang. **5:** Skru beskytterne tilbage: Indsæt og skru terminalbeskytterne tilbage for at sikre en fast forbindelse mellem højttalerne og enheden. **6:** nyd musikken! Husk at bruge enheden ansvarligt og undgå udsættelse for meget høje lydstyrkeniveauer. **\* ALTERNATIV TILSLUTNING 4:** Sæt kablet i. Du kan også bruge et bananstik til at forbinde højttalerne til enheden og gøre dit liv lettere.

## DE DEUTSCHSPRACHIGE

### ANSCHLIEßEN DER LAUTSPRECHER AN DIE A / B-KLEMMEN \* 1:

Lösen Sie die Schutzvorrichtungen: Schrauben Sie die Ausgangsschutzvorrichtungen der Klemmen von Hand oder mit Hilfe eines Schraubenschlüssels ab. **2:** Passen Sie die Protektoren an: Lösen oder entfernen Sie vorsichtig das Schutzstück, um den Lautsprecherausgangsklemme freizulegen. **3:** Bereiten Sie die Lautsprecherkabel vor: Drehen Sie die freiliegenden Drähte der Lautsprecherkabel so, dass sie beim Anschließen nicht aus den Klemmen herausragen. Lassen Sie für eine sichere Verbindung mindestens 15 mm / 8" Abstand. **4:** Stecken Sie die Lautsprecherkabel ein \*: Stecken Sie die Lautsprecherkabel vorsichtig in die Klemmen und passen Sie die Farben an, die die Polarität jedes Ausgangs anzeigen. **5:** Schrauben Sie die Schutzvorrichtungen zurück: Setzen Sie die Anschlussschutzvorrichtungen ein und schrauben Sie sie wieder fest, um eine feste Verbindung zwischen den Lautsprechern und dem Gerät zu gewährleisten. **6:** Genießen Sie die Musik! Denken Sie daran, das Gerät verantwortungsbewusst zu verwenden und sehr hohe Lautstärken zu vermeiden.

### \* ALTERNATIVER ANSCHLUSS

**4:** Stecken Sie das Kabel ein. Sie können auch einen Bananenstecker verwenden, um die Lautsprecher an das Gerät anzuschließen und Ihnen das Leben zu erleichtern.

## EL ΕΛΛΗΝΙΚΗ

### ΣΥΝΔΕΣΗ ΗΧΕΙΩΝ ΣΤΟΥΣ ΑΚΡΟΔΕΚΤΕΣ Α / Β \* 1:

ξεβιδώστε τα προστατευτικά: ξεβιδώστε τα προστατευτικά εξόδου ακροδεκτών με το χέρι ή με τη βοήθεια ενός κλειδιού. **2:** Ρυθμίστε τα προστατευτικά: χαλαρώστε ή αφαιρέστε απαλά το προστατευτικό κομμάτι για να αποκαλύψετε τον ακροδέκτη εξόδου του ηχείου. **3:** ετοιμάστε τα καλώδια των ηχείων: περιστρέψτε τα εκτεθειμένα καλώδια των καλωδίων των ηχείων έτσι ώστε να μην προεξέχουν από τους ακροδέκτες όταν τα συνδέετε. Για ασφαλή σύνδεση, αφήστε απόσταση τουλάχιστον 15mm / 8". **4:** Τοποθετήστε τα καλώδια των ηχείων\*: τοποθετήστε προσεκτικά τα καλώδια των ηχείων στους ακροδέκτες, ταιριάζοντας τα χρώματα που υποδεικνύουν την πολικότητα κάθε εξόδου. **5:** Βιδώστε πίσω τα προστατευτικά: τοποθετήστε και βιδώστε πίσω τα προστατευτικά ακροδεκτών εξασφαλίζοντας σταθερή σύνδεση μεταξύ των ηχείων και της μονάδας. **6:** Απολαύστε τη μουσική! Θυμηθείτε να χρησιμοποιήσετε τη μονάδα υπεύθυνα και να αποφύγετε την έκθεση σε πολύ υψηλά επίπεδα έντασης. **\* ΕΝΑΛΛΑΚΤΙΚΗ ΣΥΝΔΕΣΗ 4:** Συνδέστε το καλώδιο. Μπορείτε επίσης να χρησιμοποιήσετε ένα βύσμα μπανάνας για να συνδέσετε τα ηχεία στη μονάδα και να διευκολύνετε τη ζωή σας.

## ES ESPAÑOL

### CONEXIÓN DE LOS ALTAVOCES A LOS TERMINALES A / B \*

**1:** Desenrosque los protectores: Desenrosque los protectores de salida de los terminales con la mano o con la ayuda de una llave inglesa. **2:** Ajuste los protectores: Afloje o retire suavemente la pieza protectora para revelar el terminal de salida del altavoz. **3:** Prepare los cables de los altavoces: Retuerza los cables expuestos de los cables de los altavoces para que no sobresalgan de los terminales cuando los conecte. Para una conexión segura, deje al menos 15 mm / 8" de espacio libre. **4:** Inserte los cables de los altavoces\*: Inserte con cuidado los cables de los altavoces en los terminales, haciendo coincidir los colores que indican la polaridad de cada salida. **5:** Vuelva a atornillar los protectores: Inserte y vuelva a atornillar los protectores de terminales para garantizar una conexión firme entre los altavoces y la unidad. **6:** Disfruta de la música! Recuerde usar la unidad de manera responsable y evitar la exposición a niveles de volumen muy altos. **\* CONEXIÓN ALTERNATIVA 4:** Enchufe el cable. También puede usar un conector banana para conectar los altavoces a la unidad y hacer su vida más fácil.

**ET EESTI****KÖLARITE ÜHENDAMINE A / B**

**KLEMMIDEGA \* 1:** keerake Kaitsmed lahti: keerake klemmi väljundkaitsesid lahti käsitsi või mutrivõtme abil.

**2:** Kaitsmete reguleerimine: vabastage või eemaldage kaitsetükk õrnalt, et kõlari väljundklemm paljastada.

**3:** valmis kõlari juhtmed: keerake kõlarikaablite avatud juhtmed nii, et need ei ulatuks nende ühendamisel klemmidest välja. Turvalise ühenduse tagamiseks jätke vähemalt 15mm / 8" vaba ruumi.

**4:** Sisestage kõlarikaablid\*: sisestage kõlari juhtmed ettevaatlikult klemmidesse, sobitades värvid, mis näitavad iga väljundi polaarust. **5:** keerake Kaitsmed tagasi: Sisestage ja keerake klemmikaitseid tagasi, tagades kõlarite ja seadme vahelise kindla ühenduse.

**6:** Naudi muusikat! Ärge unustage seadet vastutustundlikult kasutada ja vältige kokkupuudet väga suure helitugevusega. **\* ALTERNATIIVNE ÜHENDUS 4:** Ühendage kaabel. Kõlarite ühendamiseks seadmega ja oma elu lihtsustamiseks võite kasutada ka banaaniplüüki.

**FI SUOMEN****KAIUTTIEMIEN LIITTÄMINEN A / B-TERMINAALIEIHIN \***

**1:** Kierrä suojat: irrota terminaalin lähtösuojat käsin tai avaimella.

**2:** Säädä suojat: löysää tai irrota suojakappale varovasti paljastaaksesi kaiuttimen ulostuloliitännän.

**3:** Valmis kaiutinlangat: Kierrä kaiutinkaapelien altistuvat johdot niin, että ne eivät ulotu liittimistä, kun liität ne. Turvallisen yhteyden, jätä vähintään 15mm / 8" välis.

**4:** Aseta Kaiutinkaapelit\*: aseta kaiutinlangat huolellisesti liittimiin, jotka vastaavat kunkin lähdon napaisuutta osoittavia värejä. **5:** ruuvi takaisin suojat: Aseta ja ruuvi takaisin terminaalin suojat varmistaa vankka yhteys kaiuttimet ja yksikkö. **6:** nauti musiikista! Muista käyttää laitetta vastuullisesti ja vältä altistumista erittäin suurille äänenvoimakkuuksille.

**\* VAIHTOEHTOINEN YHTEYS 4:** Kytke kaapeli. Voit myös käyttää banaani pistoke kytkeä kaiuttimet laitteeseen ja helpottaa elämäsi.

**FR FRANÇAISE****RACCORDEMENT DES ENCEINTES AUX BORNES A / B \* 1:**

Dévisser les protecteurs: Dévisser les protecteurs de sortie des bornes à la main ou à l'aide d'une clé. **2:** Ajustez les protecteurs: Desserrez ou retirez délicatement la pièce de protection pour révéler la borne de sortie du haut-parleur. **3:** Préparez les fils du haut-parleur: Tordez les fils exposés des câbles du haut-parleur afin qu'ils ne dépassent pas des bornes lorsque vous les connectez. Pour une connexion sécurisée, laissez un dégagement d'au moins 15 mm /

8 po. **4:** Insérez les câbles des haut-parleurs\*: Insérez soigneusement les fils des haut-parleurs dans les bornes, en faisant correspondre les couleurs qui indiquent la polarité de chaque sortie. **5:** Revissez les protecteurs: Insérez et revissez les protecteurs de bornes en assurant une connexion ferme entre les haut-parleurs et l'unité. **6:** Profitez de la musique! N'oubliez pas d'utiliser l'appareil de manière responsable et d'éviter l'exposition à des niveaux de volume très élevés. **\* CONNEXION ALTERNATIVE 4:** Branchez le câble. Vous pouvez également utiliser une fiche banane pour connecter les haut-parleurs à l'unité et vous faciliter la vie.

**HR HRVATSKI****SPAJANJE ZVUČNIKA NA PRIKLJUČKE ZA A / B \* 1:**

odvijte zaštitne uređaje: odvrnite zaštitne uređaje za izlaz terminala ručno ili pomoću ključa. **2:** Podesite zaštitne uređaje: otpustite ili pažljivo uklonite zaštitni dio kako biste otkrili izlazni terminal zvučnika. **3:** Pripremite žice zvučnika: okrenite gole žice kabela zvučnika tako da ne strše iz terminala kada ih spojite. Ostavite razmak od najmanje 15 mm / 8 inča za sigurnu vezu. **4:** umetnite kabele zvučnika\*: pažljivo umetnite žice zvučnika u terminala koji odgovaraju bojama koje označavaju polaritet svakog izlaza. **5:** zavijte zaštitne uređaje: Umetnite i zavijte zaštitne uređaje terminala, osiguravajući sigurnu vezu između zvučnika i uređaja. **6:** Uživajte u glazbi! Ne zaboravite odgovorno koristiti uređaj i izbjegavati izlaganje vrlo visokim razinama glasnoće.

**\* ALTERNATIVNA VEZA 4:** Spojite kabele. Također možete koristiti utikač tipa "banana" za povezivanje zvučnika s uređajem i olakšavanje života.

**HU MAGYAR****HANGSZÓRÓK CSATLAKOZTATÁSA AZ A / B CSATLAKOZÓKHOZ \***

**1:** csavarja le a védőket: csavarja le kézzel vagy csavarkulccsal a csatlakozókimeneti védőket. **2:** Állítsa be a védőket: lazítsa meg vagy óvatosan távolítsa el a védőelemet, hogy felfedje a hangszóró kimeneti csatlakozóját. **3:** készítsen elő a hangszóró vezetékait: csavarja el a hangszórókábelek szabad vezetékait úgy, hogy azok ne nyúljanak ki a csatlakozókból, amikor csatlakoztatja őket. A Biztonságos kapcsolat érdekében hagyjon legalább 15 mm / 8" távolságot. **4:** helyezze be a hangszórókábeleket\*: óvatosan helyezze be a hangszóró vezetékait a csatlakozókba, az egyes kimenetek polaritását jelző színeknek megfelelően. **5:** csavarja vissza a védőket: helyezze be és csavarja vissza a csatlakozóvédőket, biztosítva a szilárd kapcsolatot a hangszórók és az egység között. **6.** élvezze a zenét! Ne

felejtse el felelősségteljesen használni a készüléket, és kerülje a nagyon nagy hangerőnek való kitettséget.

**\* ALTERNATÍV CSATLAKOZÁS**

**4:** Csatlakoztassa a kábel. Banándugóval is csatlakoztathatja a hangszórókat az egységhez, és megkönnyítheti az életét.

**IT ITALIANA****COLLEGAMENTO DEGLI ALTOPARLANTI AI TERMINALI A / B \* 1:**

Svitare i protettori: svitare i protettori di uscita del terminale a mano o con l'aiuto di una chiave. **2:** Regolare le protezioni: allentare o rimuovere delicatamente il pezzo di protezione per rivelare il terminale di uscita dell'altoparlante. **3:** Pronto i cavi degli altoparlanti in modo che non sporgono dai terminali quando li si collega. Per una connessione sicura, lasciare almeno 15mm / 8" di spazio. **4:** Inserire i cavi degli altoparlanti\*: Inserire con attenzione i cavi degli altoparlanti nei terminali, corrispondenti ai colori che indicano la polarità di ciascuna uscita. **5:** Avvitare i protettori: inserire e avvitare i protettori terminali garantendo una connessione stabile tra gli altoparlanti e l'unità. **6:** Godetevi la musica! Ricordarsi di utilizzare l'unità in modo responsabile ed evitare l'esposizione a livelli di volume molto elevati. **\* COLLEGAMENTO ALTERNATIVO 4:** Collegare il cavo. È inoltre possibile utilizzare una spina a banana per collegare gli altoparlanti all'unità e rendere la vita più facile.

**LT LIETUVIŲ****GARSIKALBIŲ PRIJUNGIMAS PRIE A / B GNYBTŲ \* 1:**

atsukite apsaugas: atsukite gnybtų išvesties apsaugas rankomis arba veržliarakčio pagalba. **2:** sureguliuokite apsaugas: atlaisvinkite arba švelniai nuimkite apsauginę dalį, kad atskleistumėte garsiakalbio išvesties gnybtą. **3:** paruoškite garsiakalbio laidus: susukite atvirus garsiakalbių laidų laidus taip, kad juos prijungus jie neišsikištų iš gnybtų. Norėdami užtikrinti saugų ryšį, palikite bent 15 mm / 8" tarpą. **4:** įkiškite garsiakalbio laidus\*: atsargiai įkiškite garsiakalbio laidus į gnybtus, atitinkančius spalvas, rodančias kiekvieno išėjimo poliškumą. **5:** prisukite apsaugas atgal: įkiškite ir prisukite gnybtų apsaugas, užtikrindami tvirtą ryšį tarp garsiakalbių ir įrenginio. **6:** Mėgaukitės muzika! Nepamirškite naudoti įrenginio atsakingai ir venkite labai didelio garsumo. **\* PAKAITINIS RYŠYS 4:** Prijunkite kabelį. Taip pat galite naudoti bananų kištuką, kad prijungtumėte garsiakalbius prie įrenginio ir palengvintumėte savo gyvenimą.

**LV LATVIEŠU****SKALŅUŅU PIEVIENOŠANA**

**A / B SPAILĒM \* 1:** atskrūvējiet aizsargus: atskrūvējiet spaiļu izejas aizsargus ar roku vai ar uzgriežņu atslēgu. **2:** Noregulējiet aizsargus: atskrūvējiet vai uzmanīgi noņemiet aizsargierīci, lai atklātu skaļruņa izejas spaili. **3:** gatavojiet skaļruņu vadus: pagrieziet skaļruņu kabelu pakļautos vadus tā, lai tie neizvirzītos no spailēm, kad tos pievienojat. Lai nodrošinātu drošu savienojumu, atstājiet vismaz 15mm / 8" klirensu. **4:** ievietojiet skaļruņu kabelus\*: uzmanīgi ievietojiet skaļruņu vadus spailēs, saskaņojot krāsas, kas norāda katras izejas polaritāti. **5:** skrūvējiet atpakaļ aizsargus: ievietojiet un pieskrūvējiet spaiļu aizsargus, nodrošinot stingru savienojumu starp skaļruņiem un ierīci. **6:** Izbaudiet mūziku! Atcerieties ierīci lietot atbildīgi un izvairieties no ļoti liela skaļuma līmeņa iedarbības. \* **ALTERNATĪVS SAVIENOJUMS 4:** pievienojiet kabeli. Varat arī izmantot banānu spraudni, lai savienotu skaļruņus ar ierīci un atvieglotu jūsu dzīvi.

#### MT MALTIJA

**KONNESSJONI KELLIEMA ĠHALL-TERMINALI A / B \* 1:** Ħoll il-Protetturi: Ħoll il-protetturi output terminali bl-idejn jew bl-ġhajna ta'spanner. **2:** Aġġusta l-protetturi: Ħoll Ftit Jew neħħi bil-mod il-biċċa protettiva biex tiżvela l-terminal tal-ħruġ tal-kelliem. **3:** Lest il-wajers kelliem: Dawwar il-wajers esposti tal-kejbil kelliem sabiex dawn ma jisporgu mit-terminals meta inti tqabbadhom. Ġhall-konnessjoni sigura, ħalli mill-inqas 15mm / 8" approvazzjoni. **4:** Daħħal il-kejbil tal-ispeaker \*: daħħal B'attenzjoni l-wajers tal-ispeaker fit-terminali, taqbel mal-kuluri li jindikaw il-polarita ta'kull output. **5:** Invita l-protetturi: Daħħal u invita lura l-protetturi tat-terminal biex tiżgura konnessjoni soda bejn il-kelliema u l-unit. **6:** Igawdu l-mūzika! Ftakar biex tuża l-unit b'mod responsabbli u evita li tesponi ruħek għal livelli ta'volum għoljin ħafna. \* **SUPPLINTI KONNESSJONI 4:** Ipplaggja fil-kejbil. Tista'wkoll tuża plagg tal-banana biex tgħaqqad il-kelliema ma'l-unit u tagħmel il-ħajja tiegħek aktar faċili.

#### NL NEDERLANDSE

**AANSLUITEN VAN SPREKERS OP DE A / B TERMINALS \* 1:** Schroef de beschermers los: Schroef de uitgangsbeschermers van de klemmen los met de hand of met behulp van een moersleutel. **2:** Stel de beschermers af: Draai het beschermstuk los of verwijder het voorzichtig om de luidsprekeruitgangsaansluiting te onthullen. **3:** Maak de luidsprekerdraden klaar: Draai de blootliggende draden van de luidsprekerkabels zo dat ze niet uit de aansluitingen steken wanneer u ze aansluit. Laat minstens 15mm / 8"

ruimte voor een veilige aansluiting. **4:** Plaats de luidsprekerkabels \*: Steek de luidsprekerkabels voorzichtig in de aansluitingen, met de kleuren die de polariteit van elke uitgang aangeven. **5:** Schroef de beschermers terug: Plaats en schroef de terminalbeschermers terug om een stevige verbinding tussen de luidsprekers en het toestel te verzekeren. **6:** Geniet van de muziek! Denk eraan het apparaat op verantwoorde wijze te gebruiken en blootstelling aan zeer hoge volumenniveaus te vermijden. \* **ALTERNATIEVE AANSLUITING 4:** Sluit de kabel aan. U kunt ook een banaanstekker gebruiken om de luidsprekers op het toestel aan te sluiten.

#### NO NORSK

**KOBLE HØYTTALERE TIL A / B-TERMINALENE \* 1:** Skru Av Beskyttelsene: Skru av terminalutgangsbekkyttterne for hånd eller ved hjelp av en skiftenøkkel. **2:** Juster beskyttelsene: Løsne eller fjern beskyttelsesstykket forsiktig for å avsløre høyttalerutgangsterminalene. **3:** Klargjør høyttalerkablene: Vri de synlige ledningene til høyttalerkablene slik at de ikke stikker ut fra terminalene når du kobler dem til. For en sikker tilkobling, la det være minst 15 mm / 8" klaring. **4:** Sett inn høyttalerkablene\*: sett høyttalerkablene forsiktig inn i terminalene, og match fargene som indikerer polariteten til hver utgang. **5:** Skru tilbake beskyttelsene: Sett inn og skru tilbake terminalbeskyttelsene for å sikre en fast forbindelse mellom høyttalerne og enheten. **6:** Kos deg med musikken! Husk å bruke enheten på en ansvarlig måte og unngå eksponering for svært høye volumnivåer. \* **ALTERNATIV TILKOBLING 4:** Koble til kabelen. Du kan også bruke en bananplugg for å koble høyttalerne til enheten og gjøre livet ditt enklere.

#### PL POLSKI

**PODŁĄCZANIE GŁOŚNIKÓW DO ZACISKÓW A / B \* 1:** odkręć Ochroniacze: odkręć ochroniacze wyjścia zacisku ręcznie lub za pomocą klucza. **2:** wyreguluj ochroniacze: poluzuj lub delikatnie usuń element ochronny, aby odsłonić Terminal wyjściowy głośnika. **3:** Przygotuj przewody głośnikowe: przekręć odsłonięte przewody kabli głośnikowych, aby nie wystawały z zacisków po ich podłączeniu. Aby zapewnić bezpieczne połączenie, pozostaw co najmniej 15 mm / 8" luzu. **4:** Włóż Kable głośnikowe\*: ostrożnie włóż przewody głośnikowe do zacisków, dopasowując kolory wskazujące polaryzację każdego wyjścia. **5:** przykręć ochroniacze: włóż i przykręć ochroniacze zacisków, zapewniając mocne połączenie między głośnikami a urządzeniem. **6:** Ciesz

się muzyką! Pamiętaj, aby używać urządzenia w sposób odpowiedzialny i unikać ekspozycji na bardzo wysokie poziomy głośności. \* **ALTERNATYWNE POŁĄCZENIE 4:** Podłącz kabel. Możesz również użyć wtyczki bananowej, aby podłączyć głośniki do urządzenia i ułatwić sobie życie.

#### PT PORTUGUESA

**LIGAR OS ALTIFALANTES AOS TERMINAIS A / B \* 1:** desapertar os protectores: desapertar os protectores de saída do terminal manualmente ou com a ajuda de uma chave inglesa. **2:** Ajustar os prototores: afrouxe ou remova suavemente a peça protetora para revelar o terminal de saída do alto-falante. **3:** Preparar os fios das colunas: torça os fios expostos dos cabos das colunas para que não se projetem dos terminais quando os ligar. Para uma conexão segura, deixe pelo menos 15mm / 8" de folga. **4:** inserir os cabos das colunas\*: inserir cuidadosamente os fios das colunas nos terminais, correspondendo às cores que indicam a polaridade de cada saída. **5:** aparafusar os protectores: inserir e aparafusar os protectores dos terminais, assegurando uma ligação firme entre os altifalantes e a unidade. **6:** Aproveite a música! Lembre-se de utilizar a unidade de forma responsável e evitar a exposição a níveis de volume muito elevados. \* **LIGAÇÃO ALTERNATIVA 4:** Ligue o cabo. Você também pode usar um plugue banana para conectar os alto-falantes à unidade e facilitar sua vida.

#### RO ROMÂNĂ

**CONECTAREA DIFUZOARELOR LA BORNELE A / B \* 1:** deşurubaţi protecţiile: deşurubaţi protecţiile de ieşire ale terminalului manual sau cu ajutorul unei chei. **2:** Reglaţi protectorii: slăbiţi sau îndepărtaţi uşor piesa de protecţie pentru a dezvălui terminalul de ieşire al difuzorului. **3:** pregătiţi firele difuzoarelor: răsuçiţi firele expuse ale cablurilor difuzoarelor, astfel încât acestea să nu iasă din terminale atunci când le conectaţi. Pentru o conexiune sigură, lăsaţi cel puţin 15mm / 8" clearance-ul. **4:** Introduceţi cablurile difuzoarelor\*: introduceţi cu atenţie firele difuzoarelor în terminale, potrivind culorile care indică polaritatea fiecărei ieşiri. **5:** înşurubaţi înapoi protectorii: introduceţi şi înşurubaţi înapoi protectorii terminalului asigurând o conexiune fermă între difuzoare şi unitate. **6:** Bucuraţi-vă de muzică! Nu uitaţi să utilizaţi unitatea în mod responsabil şi să evitaţi expunerea la niveluri foarte mari de volum. \* **CONEXIUNE ALTERNATIVĂ 4:** Conectaţi cablul. De asemenea, puteţi utiliza un dop de banană pentru a conecta difuzoarele la unitate şi pentru a vă uşura viaţa.



## RU РУССКИЙ

### ПОДКЛЮЧЕНИЕ ДИНАМИКОВ К КЛЕММАМ А / В \* 1:

Отвинтите защитные устройства: Отвинтите защитные устройства вывода клемм вручную или с помощью гаечного ключа. **2:** Отрегулируйте защитные устройства: Ослабьте или аккуратно снимите защитную деталь, чтобы открыть выходную клемму динамика. **3:** Подготовьте провода громкоговорителей: Скрутите оголенные провода кабелей громкоговорителей так, чтобы они не выступали из клемм при их подключении. Для надежного соединения оставьте зазор не менее 15 мм / 8 дюймов. **4:** Вставьте кабели громкоговорителей \*. Аккуратно вставьте провода громкоговорителей в клеммы, соответствующие цветам, которые указывают полярность каждого выхода. **5:** Привинтите защитные устройства: Вставьте и привинтите защитные устройства клемм, обеспечивая надежное соединение между динамиками и устройством. **6:** Наслаждайтесь музыкой! Не забывайте использовать устройство ответственно и избегать воздействия очень высоких уровней громкости.

### \* АЛЬТЕРНАТИВНОЕ

**ПОДКЛЮЧЕНИЕ 4:** Подключите кабель. Вы также можете использовать штекер типа "банан" для подключения динамиков к устройству и облегчить себе жизнь.

## SK SLOVENČINA

### PRIPOJENIE REPRODUKTOROV KU SVORKÁM A / B \* 1:

odskrutkujte chrániče: odskrutkujte výstupné chrániče svoriek ručne alebo pomocou kľúča. **2:** Nastavte chrániče: Uvoľnite alebo jemne odstráňte ochranný kus, aby ste odhalili výstupnú svorku reproduktora. **3:** Pripravte vodiče reproduktorov: odkryté vodiče káblov reproduktorov otočte tak, aby pri ich pripojení nevyčnievali zo svoriek. Pre bezpečné pripojenie nechajte aspoň 15 mm / 8" voľný priestor. **4:** Vložte káble reproduktorov\*: opatrne zasuňte vodiče reproduktorov do svoriek tak, aby zodpovedali farbám, ktoré označujú polaritu každého výstupu. **5:** zaskrutkujte chrániče: vložte a zaskrutkujte chrániče svoriek, aby ste zaistili pevné spojenie medzi reproduktormi a jednotkou. **6:** Užite si hudbu! Nezabudnite jednotku používať zodpovedne a vyhnúť sa vystaveniu veľmi vysokej hlasitosti.

### \* ALTERNATÍVNE PRIPOJENIE

**4:** zapojte kábel. Môžete tiež použiť banánovú zástrčku na pripojenie reproduktorov k jednotke a ulahčenie života.

## SL SLOVENSKI

### PRIKLJUČITEV ZVOČNIKOV NA SPONKE A / B \* 1:

odvijte ščitnike: ročno ali s pomočjo ključa Odvijte izhodne ščitnike terminala. **2:** Prilagodite ščitnike: odvijte ali nežno odstranite zaščitni kos, da razkrijete izhodni terminal zvočnika. **3:** Pripravite žice zvočnikov: izpostavljene žice kablov zvočnikov zasukajte tako, da ne štrlijo iz sponk, ko jih priključite. Za varno povezavo pustite vsaj 15 mm / 8" zračnost. **4:** vstavite kable zvočnikov\*: žice zvočnikov previdno vstavite v sponke in se ujemajte z barvami, ki označujejo polarnost vsakega izhoda. **5:** privijte nazaj ščitnike: vstavite in privijte nazaj sponke, ki zagotavljajo trdno povezavo med zvočniki in enoto. **6:** Uživajte v glasbi! Ne pozabite odgovorno uporabljati enote in se izogibajte izpostavljenosti zelo visoki glasnosti. \* **NADOMESTNI PRIKLJUČEK 4:** Priključite kabel. Za priključitev zvočnikov na enoto lahko uporabite tudi bananin vtič in si olajšate življenje.

## SR СРПСКИ

### POVEZIVANJE ZVUČNIKA SA A / B \* 1 TERMINALIMA:

odvrnite zaštitne uređaje: odvrnite zaštitne izlazne uređaje terminala ručno ili pomoću ključa. **2:** Podesite zaštitne uređaje: otpustite ili pažljivo uklonite zaštitni deo da biste otvorili izlazni terminal zvučnika. **3:** Pripremite žice zvučnika: uvijte izložene žice kablova zvučnika tako da ne strše iz terminala kada ih povežete. Za sigurnu vezu ostavite razmak od najmaње 15 mm / 8 inča. **4:** umetnite kablove zvučnika \*: pažljivo umetnite žice zvučnika u terminalne koji odgovaraju boјama koje označavaju polaritet svakog izlaza. **5:** zavrnite zaštitne uređaje: umetnite i zavrnite zaštitne uređaje terminala, osiguravajući sigurnu vezu između zvučnika i uređaja. **6:** Uживajte u музици! Ne zaboravite da odgovorno koristite uređaj i izbegavajte izlaganje veoma visokim nivoima јачине звука. \* **АЛТЕРНАТИВНА ВЕЗА 4:** прикључите кабл. Такође можете да користите утикач од банане

да бисте повезали звучнике са уређајем и олакшали себи живот.

## SV SVENSKAN

### ANSLUTA HÖGTALARE TILL A / B-TERMINALERNA \* 1:

Skruva loss skydden: skruva loss terminalens utgångsskydd för hand eller med hjälp av en nyckel. **2:** Justera skyddet: lossa eller ta försiktigt bort skyddsstycket för att avslöja högtalarutgången. **3:** redo högtalarkablarna: vrid de exponerade ledningarna på högtalarkablarna så att de inte sticker ut från terminalerna när du ansluter dem. För en säker anslutning, lämna minst 15mm / 8" clearance. **4:** Sätt i högtalarkablarna\*: sätt försiktigt in högtalarkablarna i terminalerna och matcha färgerna som indikerar polariteten för varje utgång. **5:** skruva tillbaka skydden: sätt i och skruva tillbaka terminalskydden för att säkerställa en fast anslutning mellan högtalarna och enheten. **6:** Njut av musiken! Kom ihåg att använda enheten på ett ansvarsfullt sätt och undvik exponering för mycket höga volymnivåer. \* **ALTERNATIV ANSLUTNING 4:** Anslut kabeln. Du kan också använda en banankontakt för att ansluta högtalarna till enheten och göra ditt liv enklare.

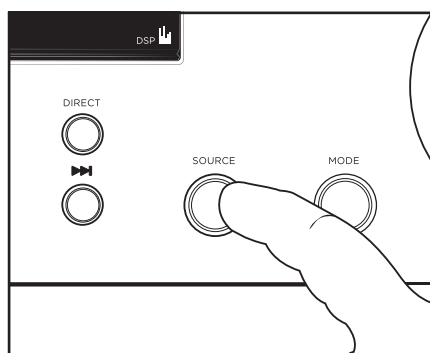
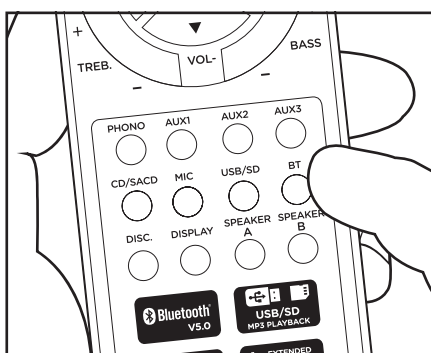
## TR TÜRK

### HOPARLÖRLERİN A / B TERMINALLERİNE BAĞLANMASI \*

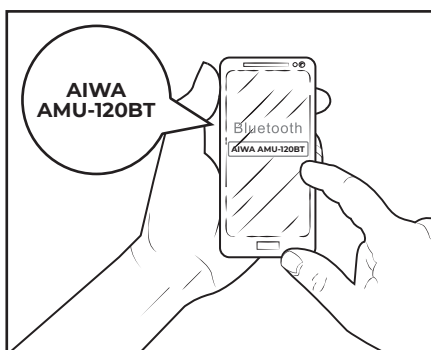
**1:** Koruyucuları Sökün: Terminal çıkış koruyucularını elle veya bir anahtar yardımıyla sökün. **2:** Koruyucuları ayarlayın: Hoparlör çıkış terminalini ortaya çıkarmak için koruyucu parçayı gevşetin veya yavaşça çıkarın. **3:** Hoparlör kablolarını hazırlayın: Hoparlör kablolarının açıkta kalan kablolarını, bağladığınızda terminallerden dışarı çıkmayacak şekilde bükün. Güvenli bir bağlantı için en az 15mm / 8" boşluk bırakın. **4:** Hoparlör kablolarını takın \*: Hoparlör kablolarını, her çıkışın polaritesini gösteren renklerle eşleşen terminallere dikkatlice yerleştirin. **5:** Koruyucuları geri vidalayın: Hoparlörler ve ünite arasında sağlam bir bağlantı sağlamak için terminal koruyucularını takın ve geri vidalayın. **6:** Müziğin keyfini çıkarın! Üniteyi sorumlu bir şekilde kullanmayı ve çok yüksek ses seviyelerine maruz kalmaktan kaçınmayı unutmayın. \* **ALTERNATİF bağlantı 4:** Kabloyu takın. Hoparlörleri üniteye bağlamak ve hayatınızı kolaylaştırmak için bir muz fişi de kullanabilirsiniz.



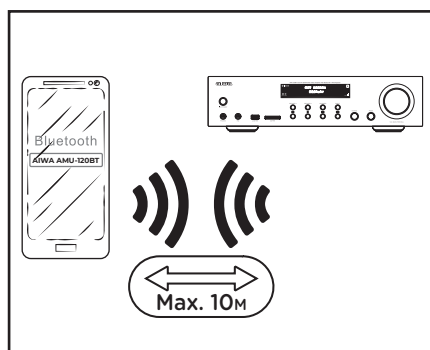
## BLUETOOTH MODE



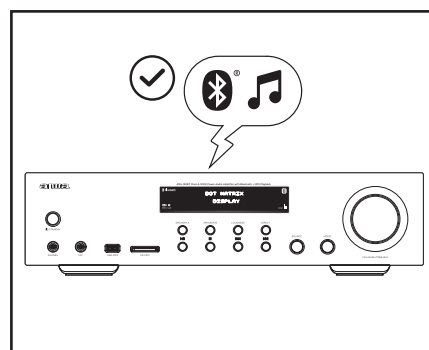
**1** Select the bluetooth mode: using the remote controller, or the input source button on the front panel.



**2** Search for the pairing name. Search for AIWA AMU-120BT within the Bluetooth devices list.



**3** Stay close... The effective range of bluetooth devices is 10 meters.



**4** Enjoy the music! The display will show the name of your device when the connection has been successful.

### BG БЪЛГАРСКИ

**БЛУТУТ РЕЖИМ 1:** Изберете Блутут режим: с помощта на дистанционното управление или бутон за входен източник на предния панел. **2:** Търсене на името на сдвояване. потърсете AIWA AMU-120BT в списъка с Блутут устройства. **3:** стойте близо... Ефективната гама от Блутут устройства е 10 метра. **4:** Наслаждавайте се на музиката! Дисплеят ще покаже името на вашето устройство, когато връзката е успешна.

### CS ČEŠTINA

**REŽIM BLUETOOTH 1:** Vyberte režim bluetooth: pomocí dálkového ovladače nebo tlačítka vstupního zdroje na předním panelu. **2:** vyhledejte název párování. vyhledejte AIWA AMU-120BT v seznamu Zařízení Bluetooth. **3:** zůstaňte blízko... Efektivní dosah zařízení bluetooth je 10 metrů. **4:** Užijte si hudbu! Po úspěšném připojení se na displeji zobrazí název vašeho zařízení.

### DA DÅNSKÝ

**BLUETOOTH-TILSTAND 1:** Vælg bluetooth-tilstand: Brug fjernbetjeningen eller inputkildeknappen på frontpanelet.

**2:** Søg efter parringsnavnet. Søg efter AIWA AMU-120BT på listen over Bluetooth-enheder. **3:** Hold dig tæt... Det effektive udvalg af bluetooth-enheder er 10 meter. **4:** nyd musikken! Displayet viser navnet på din enhed, når forbindelsen har været vellykket.

### DE DEUTSCHSPRACHIGE

**BLUETOOTH-MODUS 1:** Wählen Sie den Bluetooth-Modus: mit der Fernbedienung oder der Eingangsquellentaste auf der Vorderseite. **2:** Suchen Sie nach dem Pairing-Namen. suchen Sie in der Liste der Bluetooth-Geräte nach AIWA AMU-120BT. **3:** Bleib in der Nähe... Die effektive Reichweite von Bluetooth-Geräten beträgt 10 Meter. **4:** Genießen Sie die musik! Auf dem Display wird der Name Ihres Geräts angezeigt, wenn die Verbindung erfolgreich hergestellt wurde.

### EL ΕΛΛΗΝΙΚΗ

**ΛΕΙΤΟΥΡΓΙΑ BLUETOOTH 1:** Επιλέξτε τη λειτουργία bluetooth: χρησιμοποιώντας το τηλεχειριστήριο ή το κουμπί πηγής εισόδου στον μπροστινό πίνακα. **2:** Αναζητήστε το όνομα αντιστοίχισης. αναζητήστε το AIWA AMU-120BT στη λίστα συσκευών Bluetooth. **3:** μείνετε

κοντά... Η αποτελεσματική γκάμα συσκευών bluetooth είναι 10 μέτρα. **4:** Απολαύστε τη μουσική! Στην οθόνη θα εμφανιστεί το όνομα της συσκευής σας όταν η σύνδεση ήταν επιτυχής.

### ES ESPAÑOL

**MODO BLUETOOTH 1:** Seleccione el modo bluetooth: con el mando a distancia o el botón fuente de entrada del panel frontal. **2:** Busque el nombre de emparejamiento. Busque AIWA AMU-120BT en la lista de dispositivos Bluetooth. **3:** Mantente cerca... El alcance efectivo de los dispositivos bluetooth es de 10 metros. **4:** Disfruta de la música! La pantalla mostrará el nombre de su dispositivo cuando la conexión se haya realizado correctamente.

### ET EESTI

**BLUETOOTH-REŽIIM 1:** Valige bluetooth-režiim: kaugjuhtimispuldi või esipaneeli sisendallika nupu abil. **2:** Otsi sidumine nimi. otsige Bluetooth-seadmete loendist AIWA AMU-120BT. **3:** Püsi lähedal... Bluetooth-seadmete efektiivne vahemik on 10 meetrit. **4:** Naudi muusikat! Kui ühendus on õnnestunud, kuvatakse ekraanil teie seadme nimi.

**FI SUOMEN**

**BLUETOOTH-TILA 1:** Valitse bluetooth-tila: käyttämällä kauko-ohjainta tai tulolähde-painiketta etupaneelissa. **2:** Etsi pariksi nimi. etsi AIWA AMU-120BT Bluetooth-laitteiden luettelosta. **3:** Pysy lähellä... Bluetooth-laitteiden tehokas kantama on 10 metriä. **4:** Nauti musiikista! Näyttö näyttää laitteen nimen, kun yhteys on onnistunut.

**FR FRANÇAISE**

**MODE BLUETOOTH 1:** Sélectionnez le mode Bluetooth: à l'aide de la télécommande ou du bouton Source d'entrée sur le panneau avant. **2:** Recherchez le nom de l'appairage. recherchez AIWA AMU-120BT dans la liste des périphériques Bluetooth. **3:** Restez proche... La portée effective des appareils Bluetooth est de 10 mètres. **4:** Profitez de la musique! L'écran affichera le nom de votre appareil lorsque la connexion aura réussi.

**HR HRVATSKI****NAČIN RADA BLUETOOTH**

**1:** Odaberite način rada bluetooth: pomoću daljinskog upravljača ili gumba ulaznog izvora na prednjoj ploči. **2:** Pretražite naziv uparivanja. na popisu uređaja na popisu pronađite AIWA AMU-120BT. **3:** ostanite blizu... Efektivni domet uređaja Insin je 10 metara. **4:** Uživate u glazbi! Nakon uspješne veze na zaslonu će se prikazati naziv vašeg uređaja.

**HU MAGYAR**

**BLUETOOTH MÓD 1:** Válassza ki a bluetooth módot: a távirányítóval vagy az előlapon található bemeneti forrás gombbal. **2:** Keresse meg a párosítás nevét. keresse meg a AIWA AMU-120BT elemet a Bluetooth-eszközök listáján. **3:** maradj közel... A bluetooth eszközök tényleges hatótávolsága 10 méter. **4:** Élvezze a zenét! A kijelzőn megjelenik a készülék neve, ha a kapcsolat sikeres volt.

**IT ITALIANA****MODALITÀ BLUETOOTH**

**1:** Selezionare la modalità bluetooth: utilizzando il telecomando, o il pulsante sorgente di ingresso sul pannello frontale. **2:** Cercare il nome di accoppiamento. cerca AIWA AMU-120BT nell'elenco dei dispositivi Bluetooth. **3:** Stare vicino... La portata effettiva dei dispositivi bluetooth è di 10 metri. **4:** Godetevi la musica! Il display mostrerà il nome del dispositivo quando la connessione ha avuto successo.

**LT LIETUVIŲ**

**BLUETOOTH REŽIMAS 1:** pasirinkite bluetooth režimą: naudodami nuotolinį valdiklį arba įvesties šaltinio mygtuką priekiniame skydelyje. **2:** ieškokite poravimo

pavadinimo. ieškokite AIWA AMU-120BT Bluetooth įrenginių sąrašė. **3:** būkite arti... Efektyvus bluetooth įrenginių diapazonas yra 10 metrų. **4:** Mėgaukitės muzika! Ekran bus rodomas jūsų įrenginio pavadinimas, kai ryšys buvo sėkmingas.

**LV LATVIEŠŪ**

**BLUETOOTH REŽĪMS 1:** Izvēlieties bluetooth režīmu: izmantojot tālvadības pulti vai ievades avota pogu priekšējā panelī. **2:** meklēt pāri nosaukumu. meklējiet AIWA AMU-120BT Bluetooth ierīču sarakstā. **3:** Paliieciet tuvu... Efektīvais bluetooth ierīču klāsts ir 10 metri. **4:** Izbaudiet mūziku! Displejā tiks parādīts ierīces nosaukums, kad savienojums ir bijis veiksmīgs.

**MT MALTIJA**

**BLUETOOTH MOD 1:** Agħżel il-mod bluetooth: uża l-kontrollur mill-bogħod, jew il-buttuna tas-sors tad-dhul fuq il-panew ta'quddiem. **2:** Fittex l-isem pairing. fittex għal AIWA AMU-120BT fil-Lista Apparāt Bluetooth. **3:** Ibqa'qrib... Il - firxa effettiva ta'apparat bluetooth hija ta'10 metri. **4:** Igawdu l-muzika! Il-wiri se juru l-isem ta'taġhmir tiegħek meta l-konnessjoni kienet ta'suċċess.

**NL NEDERLANDSE**

**BLUETOOTH MODE 1:** Selecteer de bluetooth modus: met de afstandsbediening, of de ingangsbrontoets op het voorpaneel. **2:** Zoek naar de koppelingsnaam. zoek naar AIWA AMU-120BT in de lijst met Bluetooth-apparaten. **3:** Blijf in de buurt... Het effectieve bereik van bluetooth-apparaten is 10 meter. **4:** Geniet van de muziek! Het display toont de naam van uw apparaat wanneer de verbinding geslaagd is.

**NO NORSK**

**BLUETOOTH-MODUS 1:** Velg bluetooth-modus: ved hjelp av fjernkontrollen eller input source-knappen på frontpanelet. **2:** Søk etter parringsnavnet. søk etter AIWA AMU-120BT i Listen Over Bluetooth-enheter. **3:** Hold deg nær... Det effektive utvalget av bluetooth-enheter er 10 meter. **4:** Kos deg med musikken! Displayet viser navnet på enheten din når tilkoblingen har vært vellykket.

**PL POLSKI**

**TRYB BLUETOOTH 1:** Wybierz tryb bluetooth: za pomocą pilota zdalnego sterowania lub przycisku źródła wejścia na panelu przednim. **2:** Wyszukaj nazwę parowania. Szukaj AIWA AMU-120BT na liście urządzeń Bluetooth. **3:** trzymaj się blisko... Efektywny zasięg urządzeń bluetooth wynosi 10 metrów. **4:** Ciesz się muzyką! Po pomyślnym nawiązaniu połączenia na wyświetlaczu pojawi się nazwa urządzenia.

**PT PORTUGUESA**

**MODO BLUETOOTH 1:** Seleccione o modo bluetooth: utilizando o telecomando ou o botão Fonte de entrada no painel frontal. **2:** Procure o nome do emparelhamento. procure por AIWA AMU-120BT na lista de dispositivos Bluetooth. **3:** fique perto... O alcance efetivo dos dispositivos bluetooth é de 10 metros. **4:** aproveite a música! O visor mostrará o nome do seu dispositivo quando a conexão for bem-sucedida.

**RO ROMÂNĂ**

**MODUL BLUETOOTH 1:** Selectați modul bluetooth: utilizând telecomanda sau butonul sursă de intrare de pe panoul frontal. **2:** Căutați numele de asociere. căutați AIWA AMU-120BT în lista de dispozitive Bluetooth. **3:** Stai aproape... Gama efectivă de dispozitive bluetooth este de 10 metri. **4:** Bucurați-vă de muzică! Afișajul va afișa numele dispozitivului dvs. atunci când conexiunea a avut succes.

**RU РУССКИЙ**

**РЕЖИМ BLUETOOTH 1:** Выберите режим bluetooth: с помощью пульта дистанционного управления или кнопки источника входного сигнала на передней панели. **2:** Выполните поиск имени сопряжения. найдите AIWA AMU-120BT в списке устройств Bluetooth. **3:** Держись поближе... Эффективная дальность действия устройств Bluetooth составляет 10 метров. **4:** Наслаждайтесь музыкой! После успешного подключения на дисплее отобразится название вашего устройства.

**SK SLOVENČINA**

**REŽIM BLUETOOTH 1:** Vyberte režim bluetooth: pomocou diaľkového ovládača alebo tlačidla vstupného zdroja na prednom paneli. **2:** vyhládajte názov párovania. vyhládajte AIWA AMU-120BT v zozname zariadení Bluetooth. **3:** zostaňte blízko... Efektívny dosah zariadení bluetooth je 10 metrov. **4:** Užite si hudbu! Po úspešnom pripojení sa na displeji zobrazí názov vášho zariadenia.

**SL SLOVENSKI**

**NAČIN BLUETOOTH 1:** Izberite način bluetooth: z daljinskim upravljalnikom ali gumbom za vhodni vir na sprednji plošči. **2:** Poiščite ime seznanjanja. poiščite AIWA AMU-120BT na seznamu naprav Bluetooth. **3:** Ostanite blizu... Učinkovit doseg naprav bluetooth je 10 metrov. **4:** Uživate v glasbi! Ko je povezava uspešna, se na zaslonu prikaže ime vaše naprave.

**SR СРПСКИ**

**БЛУЕТООТХ РЕЖИМ 1:** изаберите Блуеотоотх режим: помоћу даљинског управљача или дугмета за улазни извор на предњој страни. **2:** потражите име упаривања.



пронађите AIWA AMU-120BT на листи Блутоотх уређаја. **3:** Држите се ближе... Ефективни домет Блутоотх уређаја је 10 метара. **4:** Уживајте у музици! Када се успешно повежете, на екрану ће се приказати име вашег уређаја.

#### SV SVENSKAN

**BLUETOOTH-LÄGE 1:** Välj bluetooth-läge: med fjärrkontrollen eller knappen

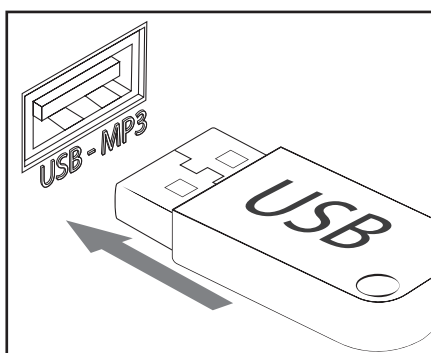
ingångskälla på frontpanelen. **2:** Sök efter parningsnamnet. Sök efter AIWA AMU-120BT i listan över Bluetooth-enheter. **3:** Håll dig nära... Det effektiva utbudet av bluetooth-enheter är 10 meter. **4:** Njut av musiken! Displayen visar namnet på din enhet när anslutningen har lyckats.

#### TR TÜRK

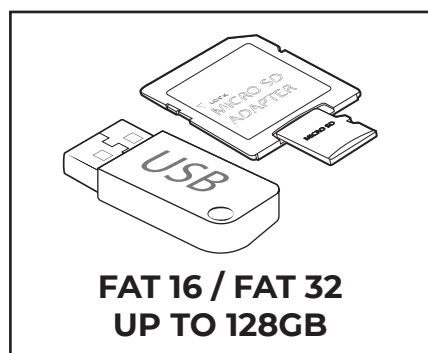
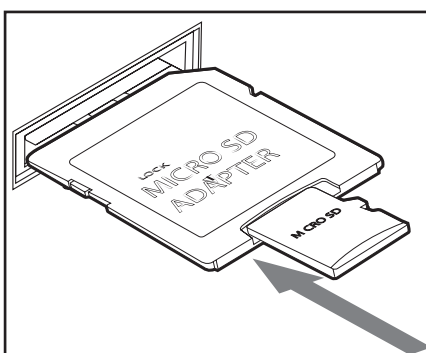
**BLUETOOTH MODU 1:** Bluetooth

modunu seçin: uzaktan kumandayı veya ön paneldeki giriş kaynağı düğmesini kullanarak. **2:** Eşleştirme adını arayın. bluetooth cihazları listesinde AIWA AMU-120BT'yi arayın. **3:** Yakın durun... Bluetooth cihazlarının etkili menzili 10 metredir. **4:** Müziğin keyfini çıkarın! Bağlantı başarılı olduğunda ekranda cihazınızın adı gösterilir.

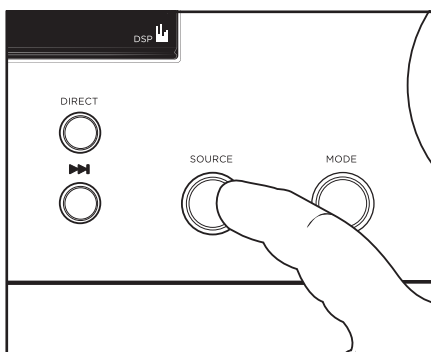
## ψ → ? USB/SD-CARD MODE



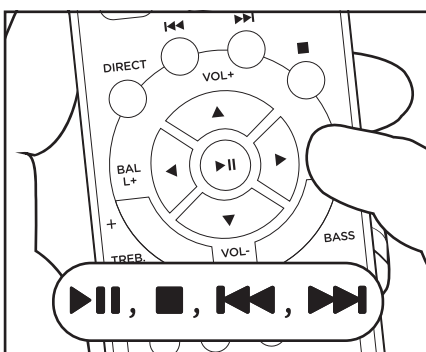
**A** Connect the USB/SD-card: Plug the desired usb or sd-card in their according inputs on the front panel.



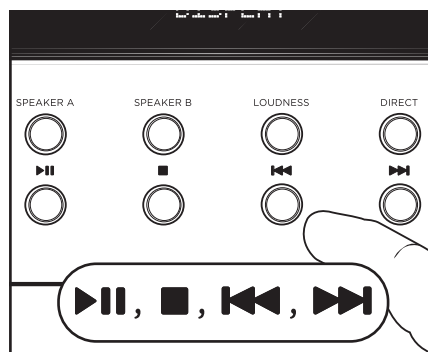
**B** USB & SD-card compatibility: This unit is only compatible with the Fat 16 and Fat 32 encoding formats, and reads devices up to 128GB max.



**1** Select the USB/SD-CARD mode: using the remote controller, or the input source button on the front panel.



**2** Control the playback: Using the buttons for play/pause, stop, next and previous of the remote controller or on the unit's front panel.



#### BG БЪЛГАРСКИ

##### РЕЖИМ ФЛАШКА / СД-КАРТА

**A:** Свржете флашката / флашката: укључете желаната флашка или флашка в входовете им на предни панел. **B:** Съвместимост с карти: това устройство е съвместимо само с форматите за кодиране на Фат 16 и Фат 32 и чете устройства до максимум 128 ГБ. **1:** Изберете режим на флашка / СД-карта: с помошта на дистанционното управление или бутон за входен източник на предни панел. **2:** Управление на възпроизвеждането: с помошта на бутоните за възпроизвеждане / пауза, стоп, следващ и предишен на

дистанционното управление или на предни панел на устройството.

#### CS ČEŠTINA

**REŽIM USB / SD KARTY A:** Připojte kartu USB / SD: zapojte požadovanou kartu usb nebo sd do jejich vstupů na předním panelu. **B:** Kompatibilita s USB a SD kartami: Tato jednotka je kompatibilní pouze s formáty kódování Fat 16 a Fat 32 a čte zařízení až do 128 GB max. **1:** Vyberte režim USB / SD karty: pomocí dálkového ovladače nebo tlačítka vstupního zdroje na předním panelu. **2:** Ovládání přehrávání: pomocí tlačítek pro přehrávání / pozastavení, zastavení,

další a Předchozí na dálkovém ovladači nebo na předním panelu jednotky.

#### DA DÁNSKÝ

**USB / SD-KORT-TILSTAND A:** Tilslut USB / SD-kortet: sæt det ønskede usb-eller sd-kort i deres ifølge indgange på frontpanelet. **B:** USB- og SD-kortkompatibilitet: denne enhed er kun kompatibel med FAT 16- og Fat 32-kodningsformaterne og læser enheder op til 128 GB maks. **1:** Vælg USB / SD-Korttilstand: Brug fjernbetjeningen eller indgangskildeknappen på frontpanelet. **2:** Kontroller afspilningen: Brug knapperne til

afspilning / pause, stop, næste og Forrige af fjernbetjeningen eller på enhedens frontpanel.

#### DE DEUTSCHSPRACHIGE

**USB-/SD-KARTEN-MODUS A:** USB/SD-Karte anschließen: Stecken Sie die gewünschte USB- oder SD-Karte in die entsprechenden Eingänge auf der Vorderseite. **B:** USB- und SD-Kartenkompatibilität: Dieses Gerät ist nur mit den Codierungsformaten Fat 16 und Fat 32 kompatibel und liest Geräte mit maximal 128 GB. **1:** Wählen Sie den USB/SD-KARTEN-Modus: mit der Fernbedienung oder der Eingangsquellentaste auf der Vorderseite. **2:** Steuern Sie die Wiedergabe: Mit den Tasten für Wiedergabe/Pause, Stopp, Weiter und Zurück auf der Fernbedienung oder auf der Vorderseite des Geräts.

#### EL ΕΛΛΗΝΙΚΗ

##### ΤΡΟΠΟΣ USB / SD-KΑΡΤΩΝ

**A:** Συνδέστε την κάρτα USB / SD: συνδέστε την επιθυμητή κάρτα usb ή sd στις αντίστοιχες εισόδους τους στον μπροστινό πίνακα. **B:** Συμβατότητα USB & SD-card: Αυτή η μονάδα είναι συμβατή μόνο με τις μορφές κωδικοποίησης Fat 16 και Fat 32 και διαβάσει συσκευές έως 128GB max. **1:** Επιλέξτε τη λειτουργία κάρτα USB / SD: χρησιμοποιώντας το τηλεχειριστήριο ή το κουμπί πηγής εισόδου στον μπροστινό πίνακα. **2:** Ελέγξτε την αναπαραγωγή: χρησιμοποιώντας τα κουμπιά για Αναπαραγωγή / Παύση, Διακοπή, Επόμενο και Προηγούμενο του τηλεχειριστηρίου ή στον μπροστινό πίνακα της μονάδας.

#### ES ESPAÑOL

##### MODO DE TARJETA USB/SD

**A:** Conecte la tarjeta USB/SD: Conecte la tarjeta USB o SD deseada en sus entradas correspondientes en el panel frontal. **B:** Compatibilidad con USB y tarjetas SD: Esta unidad solo es compatible con los formatos de codificación Fat 16 y Fat 32, y lee dispositivos de hasta 128 GB como máximo. **1:** Seleccione el modo USB/TARJETA SD: con el mando a distancia o el botón fuente de entrada del panel frontal. **2:** Controle la reproducción: Utilice los botones de reproducción / pausa, parada, siguiente y anterior del mando a distancia o del panel frontal de la unidad.

#### ET EESTI

##### USB / SD-KAARDI REŽIIM

**A:** Ühendage USB / SD-kaart: ühendage soovitud usb või sd-kaart nende esipaneeli sisenditesse. **B:** USB & SD-kaardi ühilduvus: See seade ühildub ainult Fat 16 ja Fat 32 kodeerimisvormingutega ning loeb seadmeid kuni 128 GB max. **1:** Valige USB / SD-kaardi režiim:

kaugjuhtimispuldi või esipaneeli sisendallika nupu abil. **2:** Taasesituse juhtimine: kaugjuhtimispuldi või seadme esipaneelil olevate nuppude play/pause, stop, next ja previous abil.

#### FI SUOMEN

**USB / SD-KORTTITILA A:** Liitä USB / SD-kortti: kytke haluttu usb - tai sd-kortti niiden mukaan tulot etupaneelissa. **B:** USB & SD-kortin yhteensopivuus: Tämä laite on yhteensopiva vain Fat 16 ja Fat 32 koodausmuodot, ja lukee laitteita jopa 128GB max. **1:** Valitse USB / SD-KORTTITILA: kaukosäätimellä tai etupaneelin tulolähde-painikkeella. **2:** Ohjaus toisto: käyttämällä painikkeita toisto/tauko, pysäytä, seuraava ja edellinen kauko-ohjaimen tai laitteen etupaneelissa.

#### FR FRANÇAISE

**MODE CARTE USB / SD A:** Connectez la carte USB/SD: Branchez la carte USB ou sd souhaitée dans leurs entrées correspondantes sur le panneau avant. **B:** Compatibilité USB et carte SD: Cet appareil est uniquement compatible avec les formats d'encodage Fat 16 et Fat 32 et lit les périphériques jusqu'à 128 Go max. **1:** Sélectionnez le mode USB / CARTE SD: à l'aide de la télécommande ou du bouton Source d'entrée sur le panneau avant. **2:** Contrôle de la lecture: À l'aide des boutons lecture/pause, arrêt, suivant et précédent de la télécommande ou sur le panneau avant de l'appareil.

#### HR HRVATSKI

**NAČIN RADA ZA KARTE ZA USB/SD A:** Spojite karticu za USB/SD: spojite željenu karticu za USB ili SD na odgovarajuće ulaze na prednjoj strani. **B:** Kompatibilnost s karticama za USB i SD: ovaj je uređaj kompatibilan samo s formatima kodiranja za Fat 16 i Fat 32 i čita uređaje kapaciteta najviše 128 GB. **1:** Odaberite način rada za karticu za USB/SD: pomoću daljinskog upravljača ili gumba ulaznog izvora na prednjoj strani. **2:** Kontrolirajte reprodukciju: pomoću gumba za reprodukciju / pauzu, zaustavljanje, sljedeće i prethodne na daljinskom upravljaču ili na prednjoj strani uređaja.

#### HU MAGYAR

##### USB / SD-KÁRTYA MÓD

**A:** Csatlakoztassa az USB / SD-kártyát: csatlakoztassa a kívánt usb vagy sd-kártyát az előlapon lévő bemenetekhez. **B:** USB & SD-kártya kompatibilitás: Ez az egység csak a Fat 16 és Fat 32 kódolási formátumokkal kompatibilis, és legfeljebb 128 GB-os eszközöket olvas. **1:** Válassza ki az USB / SD-kártya módot: a távirányító vagy az előlapon található bemeneti forrás gomb segítségével. **2:** Lejátszás vezérlése: a távvezérlő lejátszás/

szünet, leállítás, következő és előző gombjainak vagy az egység előlapján található gombok használatával.

#### IT ITALIANA

##### MODALITÀ SCHEDA USB / SD

**A:** Collegare la scheda USB / SD: inserire la scheda USB o sd desiderata nei rispettivi ingressi sul pannello frontale. **B:** USB e SD-card compatibilità: Questa unità è compatibile solo con il Fat 16 e Fat 32 formati di codifica, e legge i dispositivi fino a 128 GB max. **1:** Selezionare la modalità USB / SD-CARD: utilizzando il telecomando, o il pulsante sorgente di ingresso sul pannello frontale. **2:** Controllare la riproduzione: Utilizzando i pulsanti play / pause, stop, next e previous del telecomando o sul pannello frontale dell'unità.

#### LT LIETUVIŲ

##### USB / SD KORTELEŠ REŽIMAS

**A:** Prijunkite USB / SD kortelę: Prijunkite norimą usb arba sd kortelę savo Pagal įėjimus priekiniame skydelyje. **B:** USB ir SD kortelių suderinamumas: šis įrenginys suderinamas tik su Fat 16 ir Fat 32 kodavimo formatais ir nuskaito įrenginius iki 128 GB maks. **1:** Pasirinkite USB / SD kortelės režimą: naudodami nuotolinio valdymo pultą arba įvesties šaltinio mygtuką priekiniame skydelyje. **2:** Valdykite atkūrimą: naudodami nuotolinio valdiklio paleidimo/pauzės, sustabdymo, kito ir ankstesnio mygtukus arba įrenginio priekiniame skydelyje.

#### LV LATVIEŠU

##### USB / SD KARTES REŽĪMS A:

Pievienojiet USB / SD-karte: Plug vēlamo usb vai sd karti to atbilstoši ieejas uz priekšējā panela. **B:** USB un SD karšu saderība: Šī ierīce ir saderīga tikai ar fat 16 un Fat 32 kodēšanas formātiem un nolasa ierīces līdz pat 128 GB. **1:** Izvēlieties USB / SD kartes režīmu: izmantojot tālvadības pulti vai ievades avota pogu priekšējā panelī. **2:** Kontrolējiet atskaņošanu: izmantojot tālvadības pults atskaņošanas/pauzes, apturēšanas, nākamās un iepriekšējās pogas vai ierīces priekšējā panelī.

#### MT MALTIJA

##### USB / SD-KARTA MOD A:

Qabbad IL-KARTA USB/SD: Ipplaggja l-usb mixtieqa jew karta sd tagħhom skond inputs fuq il-panew ta'quddiem. **B:** USB & SD-karta kompatibbli: din il-unit hija biss kompatibbli Mal-Xaħam 16 u Xaħam 32 kodifikazzjoni formati, U jaqra mezzi sa 128gb max. **1:** Aghżel IL-USB / SD-KARTA mod: tuża l-kontrollur remot, jew il-buttuna sors input fuq il-panew ta'quddiem. **2:** Kontroll tal-plejbek: Uża l-buttuni biex tilgħab/issospendi, waqqaf, li jmiss u precedenti tal-kontrollur remot jew fuq panew ta' quddiem tal-unit.

## NL NEDERLANDSE

**USB/SD-KAART MODUS A:** Sluit de USB/SD-kaart aan: Steek de gewenste usb of sd-kaart in hun respectievelijke ingangen op het frontpaneel. **B:** USB & SD-kaart compatibiliteit: Dit apparaat is alleen compatibel met de Fat 16 en Fat 32 coderingsformaten, en leest apparaten tot maximaal 128GB. **1:** Selecteer de modus USB/SD-CARD: met de afstandsbediening, of de ingangsbronknop op het voorpaneel. **2:** Regel de weergave: Met de knoppen voor afspelen/pauze, stop, volgende en vorige van de afstandsbediening of op het voorpaneel van het apparaat.

## NO NORSK

**USB / SD-KORTMODUS A:** Koble TIL USB / SD-kortet: Koble ønsket usb - eller sd-kort i henhold til inngangene på frontpanelet. **B:** Usb- og SD-kortkompatibilitet: denne enheten er bare kompatibel med Fat 16- og Fat 32-kodingsformatene, og leser enheter på opptil 128 GB maks. **1:** Velg USB / SD-KORTMODUS: ved hjelp av fjernkontrollen eller inngangskildeknappen på frontpanelet. **2:** Kontroller avspillingen: Bruk knappene for avspilling / pause, stopp, neste og forrige på fjernkontrollen eller på enhetens frontpanel.

## PL POLSKI

**TRYB USB / SD-CARD A:** Podłącz kartę USB / SD: podłącz żadaną kartę usb lub sd do odpowiednich wejść na przednim panelu. **B:** Zgodność z kartami USB i SD: to urządzenie jest kompatybilne tylko z formatami kodowania Fat 16 i Fat 32 i odczytuje urządzenia o pojemności do 128 GB. **1:** Wybierz tryb USB / SD-CARD: za pomocą pilota zdalnego sterowania lub przycisku źródło wejścia na panelu przednim. **2:** Sterowanie odtwarzaniem: za pomocą przycisków odtwarzania/pauzy, zatrzymania, następnego i poprzedniego pilota zdalnego sterowania lub na przednim panelu urządzenia.

## PT PORTUGUESA

**MODO DE CARTÃO USB / SD A:** Ligar o cartão USB / SD: ligue o cartão USB ou sd desejado nas entradas correspondentes no painel frontal. **B:** Compatibilidade com cartões USB e SD: Esta unidade só é compatível com os formatos de codificação Fat 16 e Fat 32 e lê dispositivos até 128 GB no máximo. **1:** Selecciono o modo de cartão USB/SD: utilizando o telecomando ou o botão Fonte de entrada no painel frontal. **2:** Controlar a reprodução: utilizar os

botões play / pause, stop, next e previous do telecomando ou no painel frontal do aparelho.

## RO ROMÂNĂ

**MODUL USB / SD-CARD A:** Conectați USB / SD-card: conectați usb sau sd-card dorit în intrările lor Conform de pe panoul frontal. **B:** Compatibilitate USB și card SD: Această unitate este compatibilă numai cu formatele de codare Fat 16 și Fat 32 și citește dispozitive de până la 128 Gb max. **1:** Selectați modul USB / SD-CARD: utilizând telecomanda sau butonul sursă de intrare de pe panoul frontal. **2:** Controlați redarea: folosind butoanele pentru Redare / Pauză, Oprește, următor și anterior ale telecomenzii sau de pe panoul frontal al unității.

## RU РУССКИЙ

### РЕЖИМ USB/SD-КАРТЫ

**A:** Подключите USB / SD-карту: Подключите нужный usb или sd-карту к соответствующим входам на передней панели. **B:** Совместимость с USB и SD-картами: Данное устройство совместимо только с форматами кодирования Fat 16 и Fat 32 и считывает устройства емкостью не более 128 Гб. **1:** Выберите режим USB / SD-карты: с помощью пульта дистанционного управления или кнопки источника входного сигнала на передней панели. **2:** Управляйте воспроизведением: С помощью кнопок воспроизведения / паузы, остановки, следующего и предыдущего на пульте дистанционного управления или на передней панели устройства.

## SK SLOVENČINA

**REŽIM USB / SD KARTY A:** Pripojte kartu USB / SD: Pripojte požadovanú kartu usb alebo sd do príslušných vstupov na prednom paneli. **B:** Kompatibilita s USB a SD kartami: táto jednotka je kompatibilná iba s formátmi kódovania Fat 16 a Fat 32 a číta zariadenia s maximálnou kapacitou 128 GB. **1:** Vyberte režim USB / SD karty: pomocou diaľkového ovládača alebo tlačidla vstupného zdroja na prednom paneli. **2:** Ovládanie prehrávania: pomocou tlačidiel na prehrávanie / pozastavenie, zastavenie, ďalšie a Predchádzajúce na diaľkovom ovládači alebo na prednom paneli jednotky.

## SL SLOVENSKI

### NAČIN USB / SD-KARTICE

**A:** Priključite USB / SD-kartico: priključite želeno usb ali sd-kartico

v skladu vhodov na sprednji plošči.

**B:** Združljivost USB in SD-kartice: Ta enota je združljiva samo s formatoma kodiranja Fat 16 in Fat 32 in bere naprave do največ 128 GB. **1:** Izberite način USB / SD-kartice: z daljinskim upravljalnikom ali gumbom za vhodni vir na sprednji plošči. **2:** Nadzirajte predvajanje: z gumbi za predvajanje / premor, zaustavitev, naslednji in prejšnji daljinski upravljalnik ali na sprednji plošči enote.

## SR СРПСКИ

### РЕЖИМ УСБ / СД КАРТИЦЕ

**A:** Повежите УСБ / СД картицу: Повежите жељени УСБ или СД картицу са одговарајућим улазима на предњој плочи. **B:** Компатибилност са УСБ и СД картицама: овај уређај је компатибилан само са форматима кодирања Фат 16 и Фат 32 и чита уређаје капацитета не више од 128 Гб. **1:** Изаберите режим УСБ / СД картице: помоћу даљинског управљача или дугмета за улазни извор на предњој страни. **2:** Контролишите репродукцију: помоћу дугмади за репродукцију / паузу, заустављање, следеће и претходно на даљинском управљачу или на предњој страни уређаја.

## SV SVENSKAN

**USB / SD-KORTLÄGE A:** Anslut USB / SD-kortet: Anslut önskat usb- eller sd-kort i deras ingångar på frontpanelen. **B:** USB- och SD-kortkompatibilitet: den här enheten är endast kompatibel med Fat 16- och Fat 32-kodningsformaten och läser enheter upp till 128 GB max. **1:** Välj USB / SD-kortläge: med fjärrkontrollen eller knappen ingångskälla på frontpanelen. **2:** Kontrollera uppspelningen: använd knapparna för uppspelning / paus, stopp, nästa och Föregående på fjärrkontrollen eller på enhetens frontpanel.

## TR TÜRK

**USB/SD KART MODU A:** USB/SD kartı bağlama: İstediginiz usb veya sd kartı ön paneldeki uygun girişlerine takın. **B:** USB ve SD kart uyumluluğu: Bu ünite sadece Fat 16 ve Fat 32 kodlama formatlarıyla uyumludur ve maksimum 128 GB'a kadar cihazları okur. **1:** USB/SD kart modunu seçin: uzaktan kumandayı veya ön paneldeki giriş kaynağı düğmesini kullanarak. **2:** Oynatmayı kontrol etme: Uzaktan kumandanın veya ünitenin ön panelindeki oynat / duraklat, durdur, sonraki ve önceki düğmelerini kullanarak.





# aiwa<sup>®</sup>

Japan est1951

Follow us! aiwaEU



[www.eu-aiwa.com](http://www.eu-aiwa.com)

AIWA CO., LTD.  
Kita-Ku  
TOKYO 115-0045, JAPAN

